



AUDIO SISTEM ZA  
ULAZE

2PLUS

Instalacioni priručnik

Pre svega želimo da vam čestitamo I zahvalimo vam se za kupovinu ovog Golmar proizvoda..

Kako bi smo ispunili naša obećanja našim kupcima, posedujemo sertifikat ISO-9001 sa kojim radimo I prema kojem je napravljeno I ovaj proizvod.

Zbog njegove napredne tehnologije I stroge kontrole kvaliteta naši klijenti I korisnici će uživati u mnoštvu funkcija koje ovaj sistem nudi. Da bi se izvukla maksimalna dobit od ovih funkcija I kako bi se ispravno povezale instalacije, toplo vam preporučujemo da izdvojite nekoliko minuta da pročitate ovaj priručnik.

## SADRŽAJ

Uvod .....	49
Sadržaj .....	49
Početne preporuke .....	50
Karakterisitke sistema .....	50
Operacije sistema .....	50
Instalacija pozivne table.....	51
Opis .....	51
Pozicioniranje ugradne kutije.....	52
Instalacija ugradne kutije.....	52-53
Sklapanje modula .....	53
Povezivanje strujnog kola .....	54
Pričvršćivanje pozivne table .....	54
Postavljanje pločice sa imenom .....	55
Podešavanje dugmadi .....	55-56
Kodiranje dugmadi .....	57
EL520 konfiguracija .....	58
Lampice samotestiranja .....	58
Povezivanje lampi .....	59
Konačna podešavanja I zatvaranje pozivne table.....	59
Instalacija napajanja .....	60
Instalacija električnih brava .....	60
Telefoni T-7720 i T-7722VD.....	
Opis .....	61
Funkcije .....	61
Pričvršćivanje telefona .....	62
Programiranje.....	63
Povezivanje dijagrama .....	
Povezivanje spoljnog prekidača za zvono.....	64
Dugme za otključavanje vrata.....	64
Povezivanje dodatnog telefona.....	64
Povezivanje lampi po značenju od releja EL-512.....	65
Pomoćno dugme T-7722VD telefona .....	65
Otključavanje garažnih vrata.....	66
Audio interfonski sistem sa d.c. električnom bravom. ....	67-68
Audio interfonski sistem sa a.c. električnom bravom. ....	69-70
Saveti za rešavanje problema.....	71

- O Nemojte previše zatezati zavrtne priključke za napajanje.
- O Opremu menjajte ili instalirajte samo kada je napajanje isključeno.
- O Pre povezivanja opreme, proverite veze između pozivne table, telefona i priključka struje. Uvek rukujte prem priloženom uputstvu.
- O Kada prvi put pokrećete opremu, ili je menjate kasnije, sistem će biti neaktivan nekoliko sekundi zbog potrebnog vremena za pokretanje.

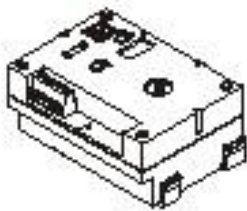
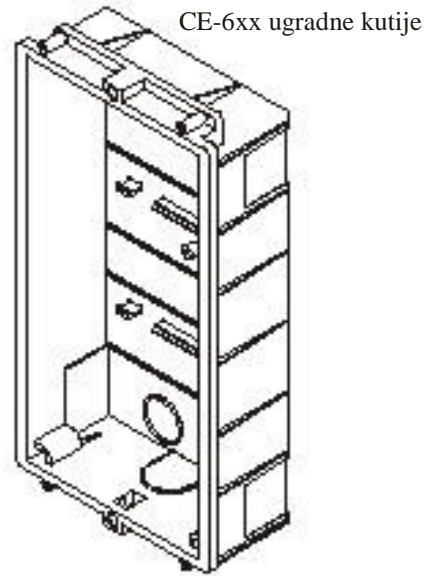
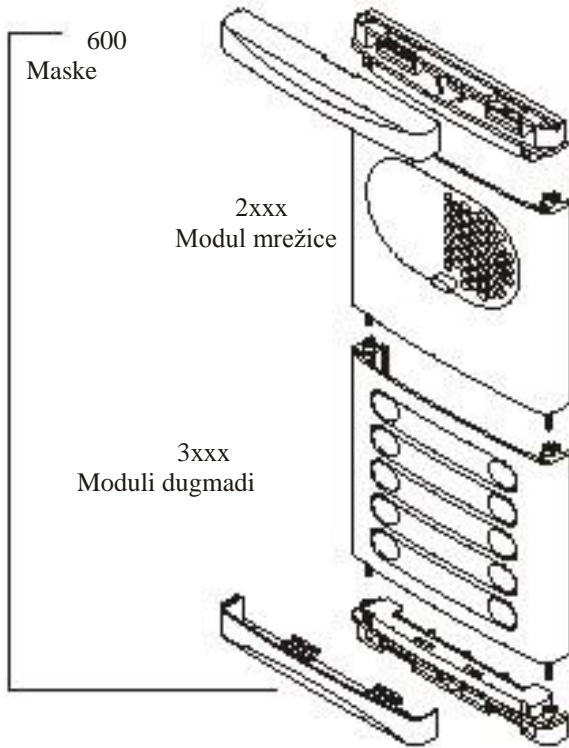
## KARAKTERISTIKE SISTEMA

- O Audio interfonski sistem sa pojednostavljenom instalacijom (2-žični bus bez polarizacije).
- O Do 3 pozivne table (pristup) bez potrebe prebacivanja jedinica.
- O Do 120 telefona po instalaciji bez upotrebe konvertora.
- O Do 120 stanova sa pozivnim tablama i 30600 stanova sa kodiranim tablama (neophodna je upotreba digitalnog konvertera CD-2PLUS).
- O Acoustic busy channel and call acknowledgement signals.
- O 3 sekunde za otvaranje vrata.
- O a.c. ili d.c. električne brave rukovođene relejom.
- O U T-7720 telefonima:
  - w Potpuno lične konverzacije.
  - w Po jedan dodatni telefon za svaki stan.
  - w Ulaz za eksterno zvono. T7722VD telefoni pored navedenih poseduju I :
    - w Pomoćno dugme sa 2 moguće funkcije:
      - e Aktivaciju releja SAR-2PLUS
      - e Kontakt bez napona (I máx: 40mA)
    - w Regulacija jačine poziva sa tri pozicije: maksimalna, srednja I razjedinjenost.
    - w Različiti pozivi tonova koji identifikuju procedure poziva (glavno ili sekundarno zvono ili poziv iz prizemlja).
    - w Ponavljač poziva S-45 izlaz.

## SISTEMSKE FUNKCIJE

- O Da bi ste ostvarili poziv, posetilac mora pritisnuti dugme za odgovarajući stan koji želi da pozove. Čuće se neki akustični tonovi koji će potvrditi da je poziv u toku. U ovom trenutku poziv je primljen u stanu. Tokom poziva posetilac može da ispravi svoj poziv pritiskom na odgovarajuće dugme za željeni stan, prekidajući trenutni poziv .
- O U sistemima sa nekoliko pristupnih vrata, druge pozivne table će biti automatski isključene: ukoliko posetilac pokuša da pozove sa druge pozivne table, čuće zvuk koji će ga upozoriti da je system aktivan.
- O Zvuk poziva traje preko 45 sekundi. Ukoliko nema odgovora za 45 sekundi, kanal će automatski biti isključen.
- O Podignite telefonsku slušalicu kako bi ste ostvarili komunikaciju.
- O Poziv će trajati jedan I po minut ili dok se ne spusti slušalica. Jednom kada je poziv završen system će automatski biti isključen.
- O Da bi ste otvorili vrata, pritisnite dugme za otpuštanje brave dok je poziv u toku: brava je aktivna 3 sekunde nakon jednog pritiska dugmeta.

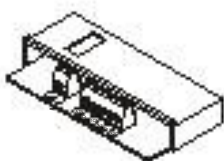
O pis pozivne table.



EL520  
Zvučni modul

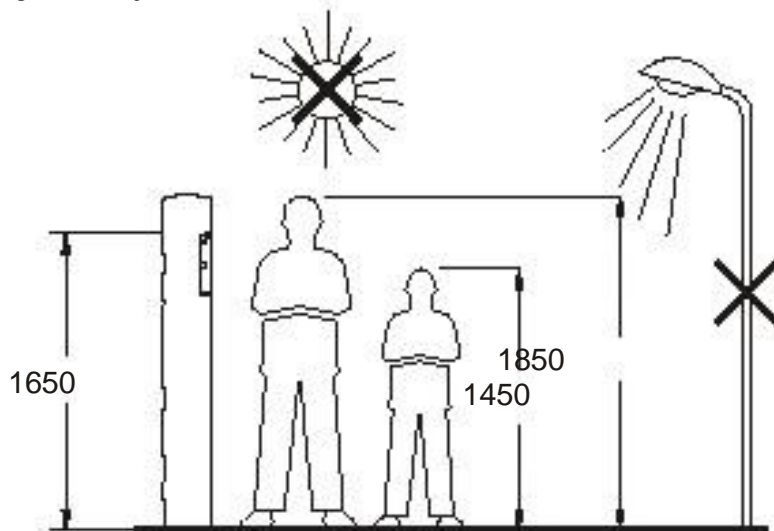


Enkoder dugmadi  
EL516, na sistemima sa više od 8 dugmadi.



Jedinica releja  
EL512, na sistemima sa više od 3 modula za dugmad.

## P Ozicioniranje ugradne kutije.



Napravite rupu u zidu kako bi ste postavili gornji deo pozivne table na 1.65m.

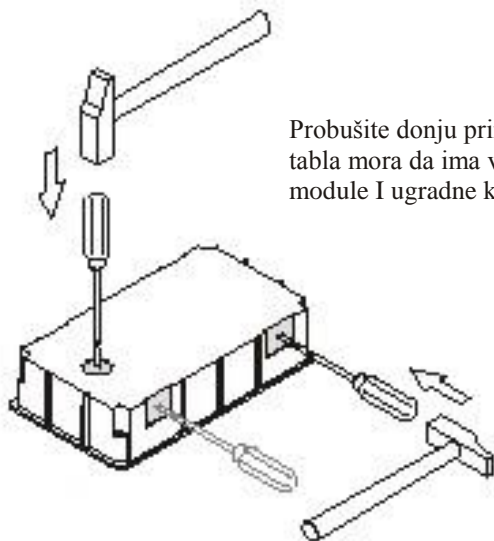
Dimenzije rupe će zavisiti od broja modula na pozivnoj tabli.

32Modules1Compact  
CE630CE620ModelCE610CE615

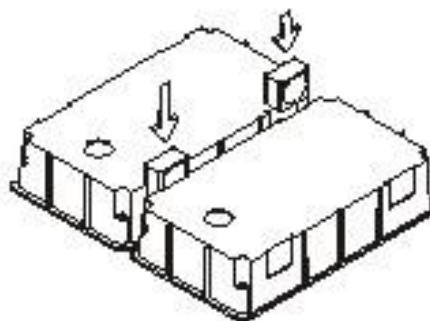
W	125	125	125	125 mm.
H	140	220	257	374 mm.
D	56	56	56	56 mm.

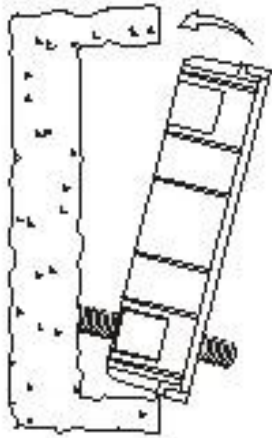
Pozivna table je dizajnirana tako da izdrži sve spoljne uslove. Ipak, Preporučljivo je preduzeti dodatne mere kako bi se produžio njen životni vek (kao što su štitnici, Ili zaklonjena mesta ...).

## P Priprema za postavku kablova.



Probušite donju pribudnicu kako bi ste kroz nju provukli kablove. Ukoliko pozivna tabla mora da ima više od jedne pozivne table, probušite bočne pribudnice kako bi ste spojili module I ugradne kutije putem UC raskrsnica.

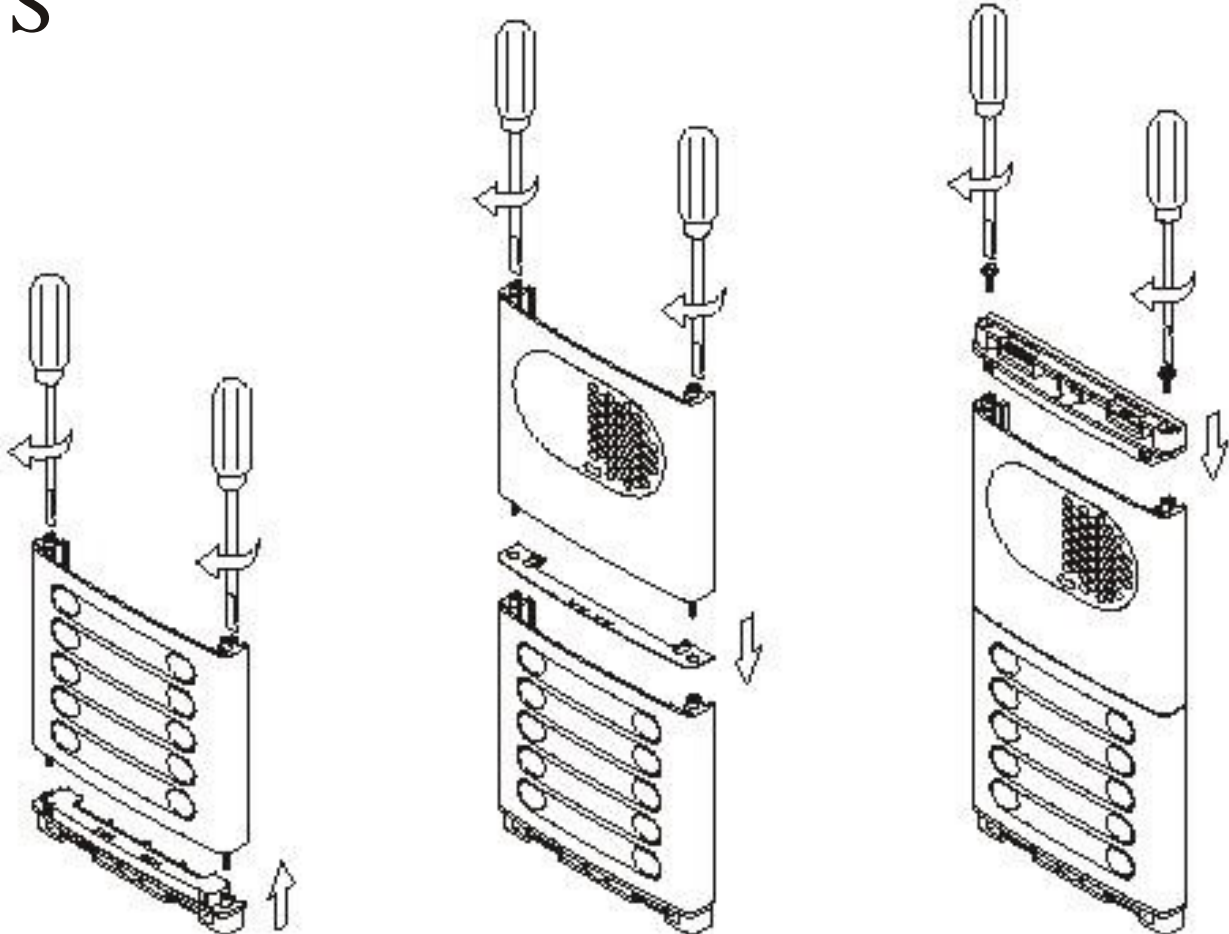




## P ostavljanje ugradne kutije.

Provucite žice kroz rupu napravljenu na ugradnoj kutiji. Pričvrstite je i nivelirajte. Jednom, kada je postavljena, uklonite zaštitne nalepnice sa rupa za pričvršćivanje pozivne table.

## S klapanje modula pozivne table.

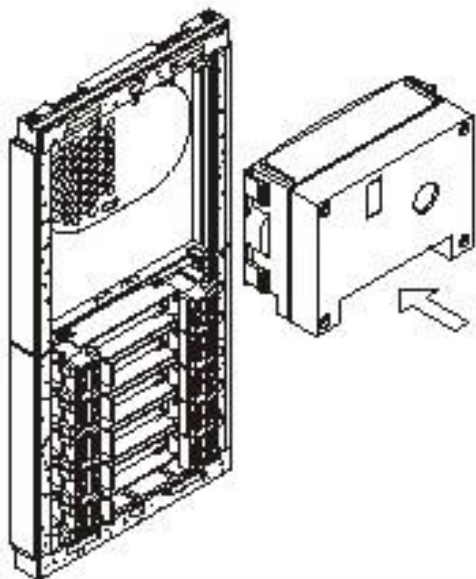


Ubacite donju zaštitnu masku (označenu sa ABAJO) u donji deo panela i pričvrstite je zatezanjem vratila modula.

Postavite nosač između donjeg i sledećeg modula, ali povedite računa da su urezi nosača unutar pozivne table. Pričvrstite sledeći modul zatezanjem vratila. Ponavljajte ovaj process ukoliko pozivna table ima još jedan modul (maksimalan broj vertikalno postavljenih modula je 3).

Postavite gornju zaštitnu masku (označenu sa ARRIBA) u gornji modul i pričvrstite je koristeći sa dobijenim zavrtnjima.

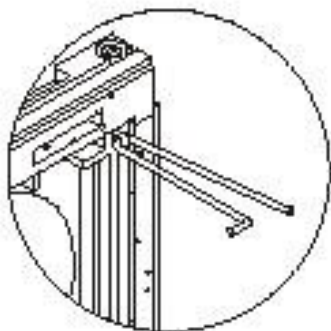
## Sklapanje zvučnog modula.



Ubacite zvučnik u rešetku.

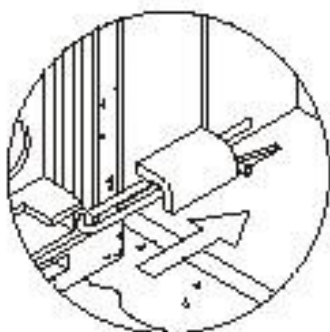
Za propisno sklapanje, uskladite svetlo dugmeta I mikrofona zvučnog modula sa njegovim postojećim rupama rešetke.

## Pričvršćivanje pozivne table na ugradnu kutiju



Izaberite smer otvaranja pozivne kutije; ovaj deo može olakšati povezivanje pozivne table. Smer otvaranja je je određen lokacijom obe šarke, koje moraju biti uvučene kroz klipove koji se nalaze sa strane kao što je prikazano na slici. Na primer, ukoliko je opruga postavljena na dva klipa niže, pozivna table će se otvarati na dole ; ukoliko je postavljena na oba desna klipa, pozivna table će se otvarati na levo.

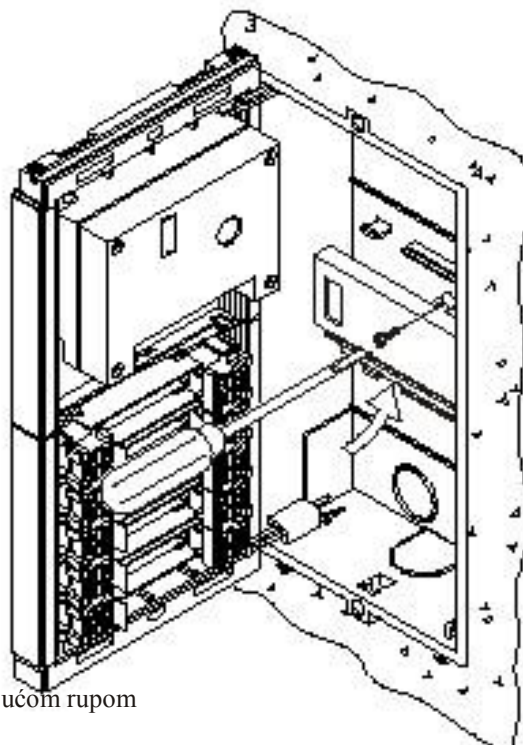
Kako bi ste pričvrstili pozivnu tablu na ugradnu kutiju, ubacite opruge sarke u uklopne kutije kao što je prikazano.



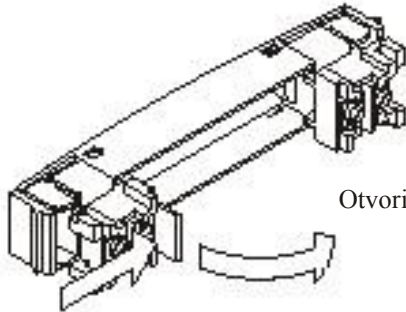
Za postavljanje modula EL516 (or EL 512),

Cenetrirajte rupu na gornjem delu poklopca modula sa odgovarajućom rupom u ugradnoj kutiji.

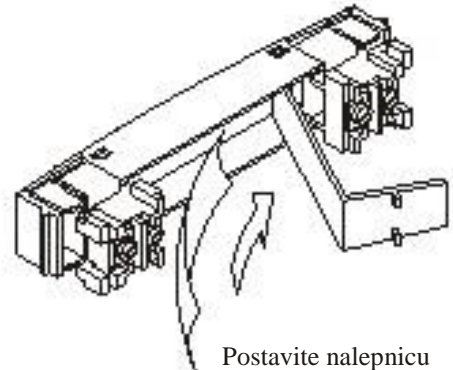
Naslonite kolo na donje prirubnice I pričvrstite sa ugradnom kutijom. U slučaju da ima više modula istog tipa, ponavljajte ovaj postupak dalje, ili na sledećoj kutiji.



**P**ostavljanje imena dugmadi za pozivanje.

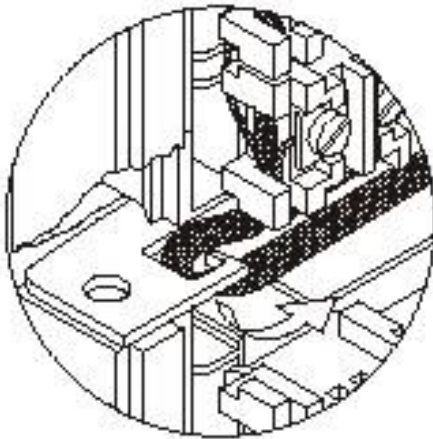


Otvorite držač imena.



Postavite nalepnicu  
I zatvorite

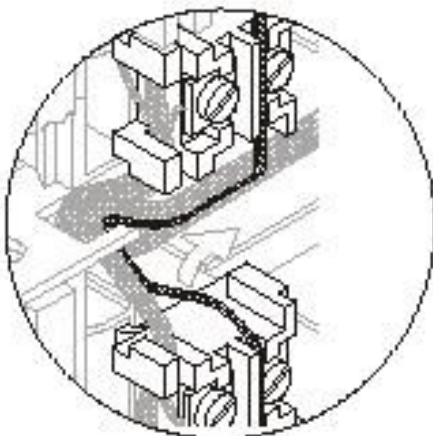
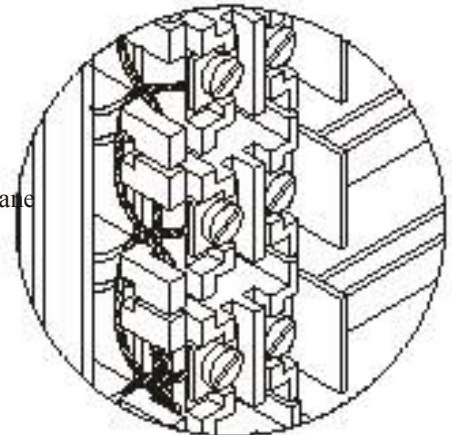
**P**ovezivanje dugmeta za pozivanje.



Za kvalitetan završetak, provucite žice kroz rupu najbližu nosaču modula.

Preporučljivo je da se koriste žice debljina od 0,1 i 0,25mm .

Uvrnite žice za pozivanje kao što je prikazano. Žice za pozivanje bi trebalo a budu povezane na zvučni modul EL520 ili na odgovarajuće dugme modula.



**VRLO VAŽNO:** Povežite dugmad sa uobičajenim terminalom nekoliko modula dugmadi. Dugmad istog modula su vezana fabrički. Ova žica mora biti vezana na CP terminal zvučnog modula EL520 I na odgovarajući CP terminal kola enkodera (ukoliko postoji)

## Povezivanje dugmadi.



Priključite dugmad povežući žice u CN4 priključak zvučnog modula EL520, ova žica se sastoji od 10 provodnika (P1 do P8, B i CP) za vezu dugmadi ili kolo enkodera EL516.

CP terminal mora biti povezan sa dugmadima uobičajenog terminala i CP terminala dugmadi kola enkodera.

Priključite B terminal sa B terminalom enkodera.

Spojite nekoliko dugmadi sa uobičajenim terminalima svih modula dugmadi kao što je prikazano na detalju A .

Spojite ulaze dugmadi (P1...P8) sa dugmadima i/ili kolima enkodera (P) kao što je dato u primeru.

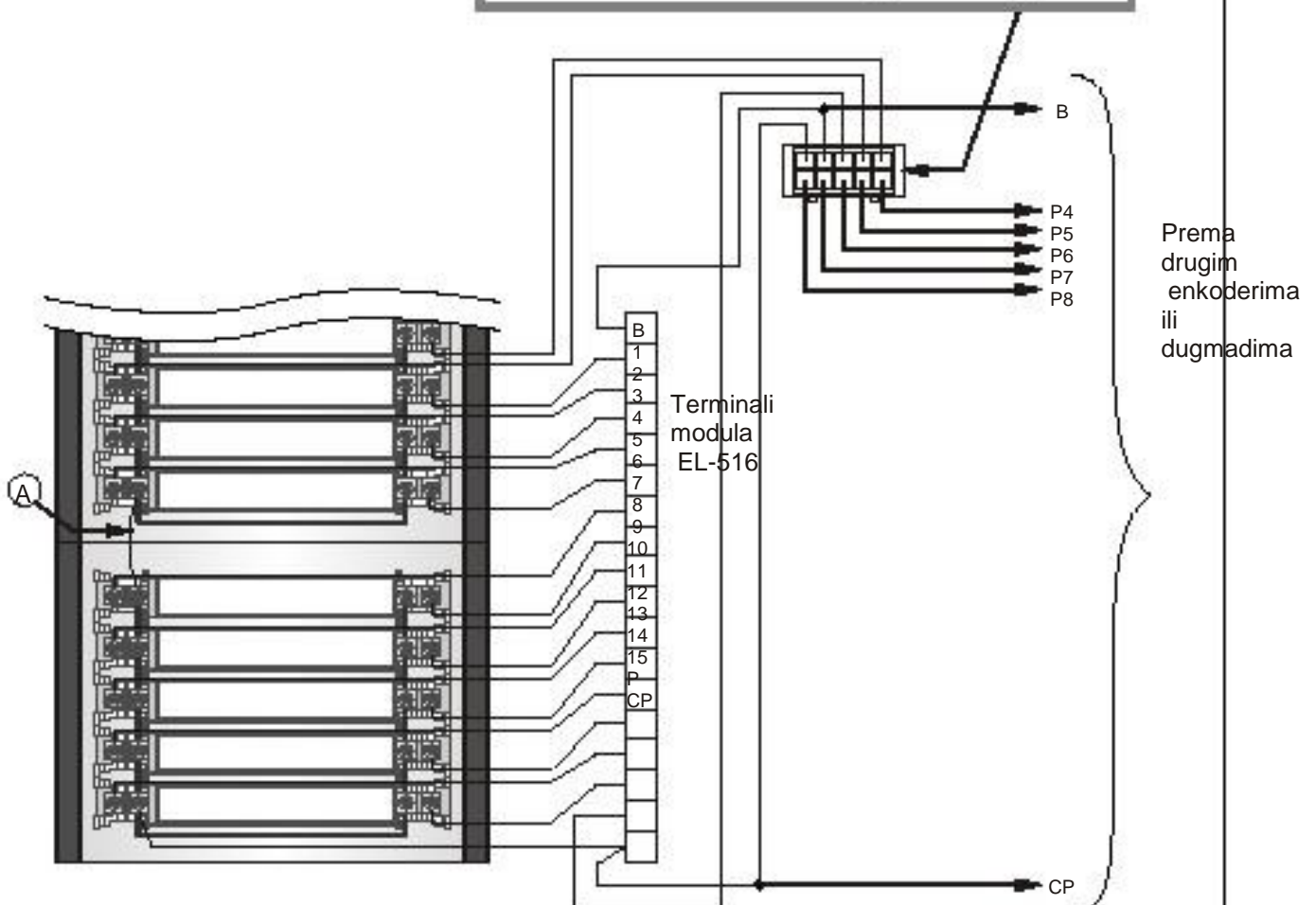
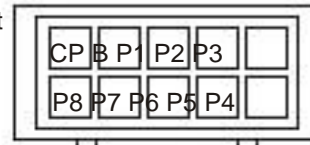
### VAŽNO:

U slučaju više od jednog pristupa, povežite svu dugmad I module EL-516 prateći isti red na svim pozivnim tablama.

#### Kod boja

CP: Crna	P4: Ljubičast
B: Crvena	P5: Žuta
P1: Zelena	P6: Bela
P2: Narandža	P7: Braon
P3: Plava	P8: Siva

#### Pogled od gore



## Ograničenje dugmadi.

Maskimalan broj povezanih dugmadi zavisi od broja enkodera dugmadi EL516 u pozivnoj tabli, kao što je prikazano na grafikonu:

Bez EL516 kola:	8
Bez 1 EL516 kola:	$7 + 15 = 22$
Sa 2 EL516 kolima:	$6 + 15 + 15 = 36$
Sa 3 EL516 kolima:	$5 + 15 + 15 + 15 = 50$
Sa 4 EL516 kolima:	$4 + 15 + 15 + 15 + 15 = 64$
Sa 5 EL516 kolima:	$3 + 15 + 15 + 15 + 15 + 15 = 78$
Sa 6 EL516 kolima:	$2 + 15 + 15 + 15 + 15 + 15 + 15 = 92$
Sa 7 EL516 kolima:	$1 + 15 + 15 + 15 + 15 + 15 + 15 + 15 = 106$
Sa 8 EL516 kolima:	$0 + 15 + 15 + 15 + 15 + 15 + 15 + 15 + 15 = 120$

## Kodovi dugmadi.

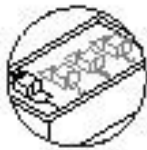
U slučaju kombinovane opreme sa kodiranim tablama ili razmenom portova (zahteva CD-2PLUS konverter), neophodn je znati kod svakog dugmeta kao što je prikazano na grafikonu.

Osenčena kolona kodova odgovara dugmadima direktno vezanim na odgovarajući terminal CN4 kola EL520, ili na terminal 1 odgovarajućeg enkodera dugmeta EL516.

		E1516 terminali														
		1	2	3	4	5	6	7	8	9	10	11	12	13	14	15
E1520 terminali	P1	1	2	3	4	5	6	7	8	9	10	11	12	13	14	15
	P2	16	17	18	19	20	21	22	23	24	25	26	27	28	29	30
	P3	31	32	33	34	35	36	37	38	39	40	41	42	43	44	45
	P4	46	47	48	49	50	51	52	53	54	55	56	57	58	59	60
	P5	61	62	63	64	65	66	67	68	69	70	71	72	73	74	75
	P6	76	77	78	79	80	81	82	83	84	85	86	87	88	89	90
	P7	91	92	93	94	95	96	97	98	99	100	101	102	103	104	105
	P8	106	107	108	109	110	111	112	113	114	115	116	117	118	119	120

## O pis konfiguracije dip prekidača zvučnog modula EL520.

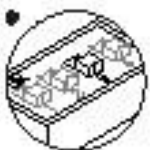
SW1 konfiguracija dip prekidač se nalazi sa strane zvučnog modula.



Postavite prekidač glavne pozivne table na OFF. Svaki sistem mora imati samo jednu glavnu pozivnu tablu; ostal moraju biti kao sekundarne pozivne table (ON). Postavite glavnu pozivnu tablu kao izdvojenu iz kolone.



Postavite prekidač na ON za programiranje telefona. Jednom kada je programiranje završeno, vratite prekidač na OFF poziciju. Metoda programiranja je opisana na strani 63.



Postavite prekidač na ON u slučaju prosleđivanja poziva od pozivne do porter's exchange (kada je aktivna). Postavite prekidač na OFF ukoliko ova funkcija nije potrebna (potreban je CD-2PLUS converter and that door panel capture is activated in the porter's exchange).



Postavite prekidač na ON tako da su tonovi pozivne table VISOKI ILI postavite na OFF tako bi jačina trebala da bude NISKA.

\*Fabrička podešavanja



## O pis samotestirajućih dioda.

Samotestirajuće diode su postavljene sa SW1 konfiguracijom dip prekidača.

### Zelena dioda

**Fiksna:** Pravilan rad.

**Treptanje:** Programiranje pozivne table je u toku (2. konfiguracioni dip prekidač je ON).

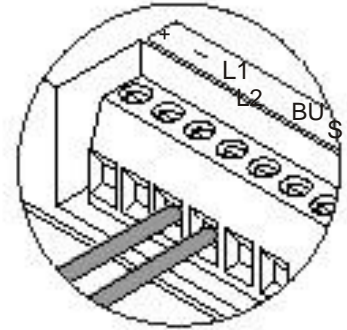
### Crvena dioda

**Fiksna:** Više od jedne pozivne table je postavljena kao glavna,

u slučaju kratkog spoja uklonjenog za manje od 2 minuta pozivna table će se automatski resetovati. U slučaju da je otklonjen za duže od 2 minuta neophodno je isključiti pa uključiti tablu.

## Povezivanje kleva.

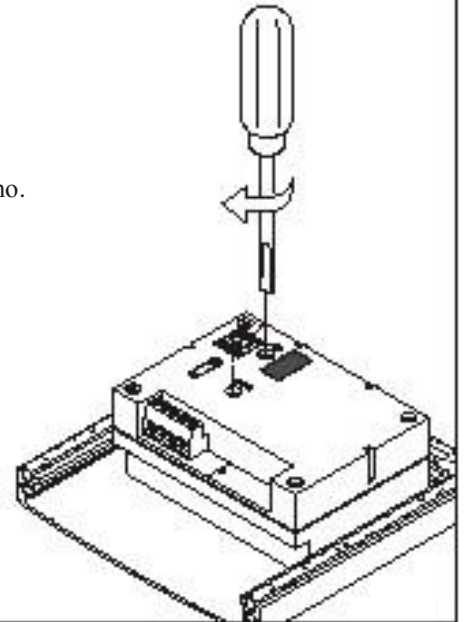
Kada su nalepnice imena postavljene, povežite kleme od svih modula sa terminalima L1 i L2 zvučnog modula.  
**VAŽNO:** Ukoliko postoji više od tri modula dugmadi, koristite EL512 relej da bi ste snabdeli klem (pogledajte dijagram na strani 65).



## Konačna podešavanja.

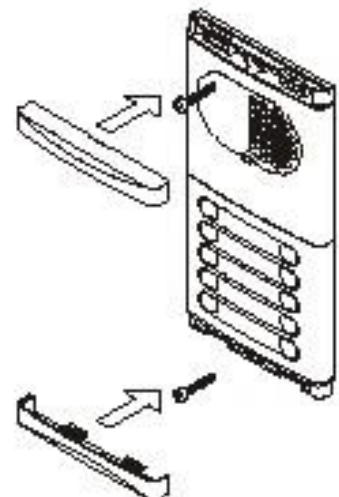
Nakon pokretanja sistema, smatra se da audio jačina nije odogovarajuća, izvršite neophodna podešavanja kao što je prikazano.

**VAŽNO:** Pre zatvaranja pozivne table, izvršite test poziv i proverite sve samotestirajuće diode (page 58) da ne prikazuju neku grešku.

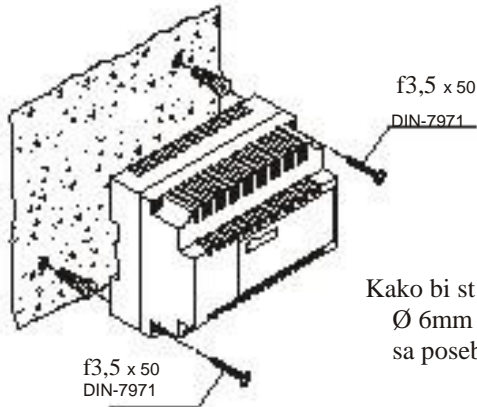


## Zatvaranje pozivne table.

Pričvrstite pozivnu tablu za ugradnu kutiju koristeći dobijene zavrtnje i podloške.  
 Završite sklapanje pozivne table postavljajući zaštitne maske.  
 U slučaju da je neophodno da otvorite pozivnu tablu kada je zatvorena, koristite ravni zavrtač kako bi ste odvojili zastitne maske.



## Instalacija napajanja FA-805.

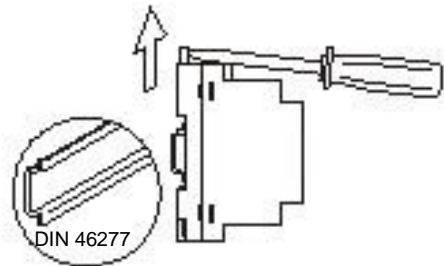


Napajanje mora biti postavljeno na suvo i zaštićeno mesto. Imajte na umu da vas trenutna regulativa primorava da zaštitite napajanje sa magnetnokaloričnim prekidačem.

Kako bi st postavili napajanje na zid, izbušite dve rupe prečnika  $\varnothing 6\text{mm}$  i uključite je u utičnicu. Učvrstite napajanje sa posebnim zavrtnjima.

Napajanje može biti postavljeno na DIN 46277 vođicu jednostavnim pritiskanjem. Za rasklapanje napajanja, koristite ravan zavrtač da bi ste ga otvorili, kao što je prikazano na slici.

Napajanju je potrebno 7 elemenata za DIN vođicu.



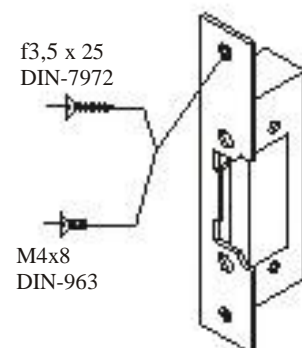
Postavite zaštitni poklopac kada su terminali povezani.

# INSTALACIJA EL. BRAVE

## Instalacija električne brave.


Ukoliko je električna brava postavljena na metalna vrata, koristite burgiju prečnika  $\varnothing 3,5\text{mm}$  za bušenje rupe.

U slučaju da su u drvena vrata, koristite burgiju prečnika  $\varnothing 3\text{mm}$ .



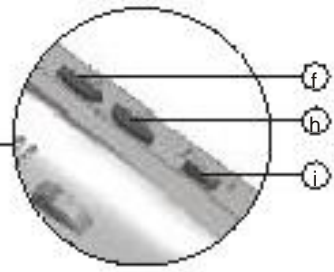
**VAŽNO:** električna brava mora biti na 12V a.c. ili d.c (pogledajte strane 67 do 70).

**O**pis T-7720 i T-7722VD telefona.




- a. Telefonska slušalica.
- b. Rešetka zvučnika.
- c. Rupa mikrofona.
- d. Subjection hole.
- e. Priključci telefonskog voda.
- f. Funkcijsko dugme.
- g. Hook switch.
- h. Dodatno funkcijsko dugme (Only T-7722VD).
- i. Kontrola jačće zvuka prijemong poziva (Only T-7722VD).

Detalji telefona T-7722VD



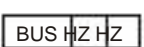
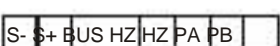
**F**unkcijska dugmad.



🔑 Kada odvojite telefonsku slušalicu, omogućava Vam da obavljate intercom pozive the main porter's exchange. Tokom prijema poziva ili komunikacije, omogućava Vam da aktivirate električnu bravu.

🔌 Samo T-7722VD: Bez obzira na poziciju telefonkse slušalilce I zavisnosti konfiguracije na džamperu JP1 (strana 65), aktivira SAR-2PLUS jedinicu digitalnog releja ili radi sa dodatnim slobodnim naponom dugmeta (kontakti PA i PB, Imax: 40mA).

**O**pis povezivanja terminala.

T-7720:		BUS: Magistrala digitalne komunikacije.
		HZ: Veza za zvono.
T-7722VD:		S+, S-: Veza za ponavljač poziva S-45.
		BUS: Magistrala digitalne komunikacije.
		HZ: Veza za zvono.
		PA, PB: Priključci slobodnog napona (strana 65).

**F**ix the telephone to the wall.

**P**ostavite telefon na zid.



For wiring and fixing pr  
telephone. Lever:  
the slots as it is st

Za postavljanje i povezivanje, neophodno je otvoriti telefon. Polako ga odvojite sa ravnim zavrtačem kao što je prikazano na slici.

Izbegavajte postavljanje telefona blizu izvora toplote, prašnjavih ili zadimljenih mesta. Telefon može biti u univerzalnu ugradnu kutju ili direktno na zid. Za direktno postavljanje na zid, izbušite dve rupe prečnika Ø6mm na određenim mestima, koristeći 6mm zidnu utičnicu i zavrtnje Ø3,5 x 25mm.



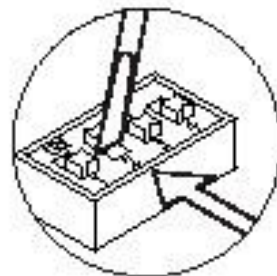
Provucite žice kroz raspoređene rupe i povežite ih sa napajanjem prema dijagramima instalacije. Zatvorite telefon kao što je prikazano na slici. Zatim, povežite slušalicu i vratite je na telefon.

## Programiranje telefona.

Stavite konfiguracijski dip prekidač broj 2 na ON (kao što je prikazano na strani 58). Nalazi se sa desne strane zvučnog modula.

Pozivna table emituje zvuk koji oglašava da je aktivan način programiranja.

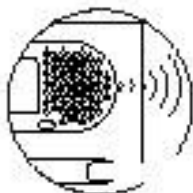
Na sistemima sa više od jedne pozivne table, nastavite isto ali samo na glavnim pozivnim tablama svake zgrade.



Pritisnite dugme za otpuštanje brave, I dok držite pritisnuto, podignite slušalicu.



Kako bi znali da je sistem spreman za programiranje, pozivna table I slušalica će emitovati neke zvukove. U ovom trenutku moguće je ostvariti audio komunikaciju. Pustite dugme za otpuštanje brave.



Na pozivnoj table pritisnite dugme da bi ste pozvali ovaj telefon. U ovom trenutku, pozivna table i slušalica će emitovati zvukove.



Da bi ste programirali telefon kao glavni telefon spustite slušalicu. Da bi ste programirali kao sekundarni telefon, pritisnite dugme za otpuštanje brave I spustite slušalicu..

Svaki stan mora imati samo jednu glavnu jedinicu; u slučaju paralelnih jedinica podesite ih kao sekundarne.



Ostvarite poziv kako bi ste utvrdili da je telefon uspešno programiran. Nastavite isto sa ostatkom telefona.

Kada je programiranje završeno, prekidače za programiranje stavite u OFF.

Ukoliko ne učinite, pozivna table će emitovati zvukove koji će upozoriti da je sistem I dalje u načinu programiranja.

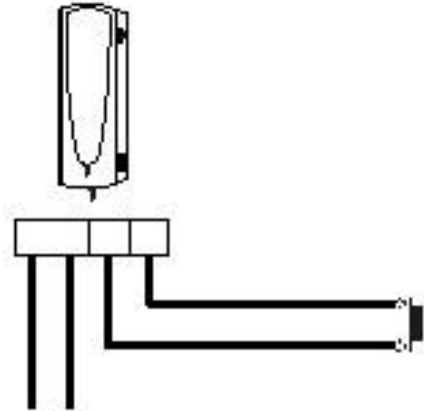
## Povezivanje dugmeta za zvono.

T-7720 i T-7722VD telefoni, uključuju se kao standardni za primanje poziva kada se pozvoni. Ova funkcija omogućava upotrebu odatnog zvona, postavljanjem dugmeta između 'HZ' telefonskih terminala.

Reprodukovani tonovi zvona zavise od njihovog porekla.

Ovo omogućava korisniku da izdvoji poreklo BUS HZ HZ poziva. Ukoliko je tokom konverzacije napravljen poziv sa ulaznih vrata, čujete neke akustične pozive koji će vas upozoriti da još neko poziva.

T-7720 6  
T-7722VD

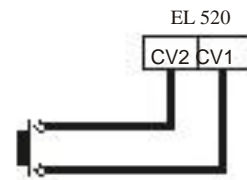


## Dugmad eksterne električne brave.

Da bi ste aktivirali električnu bravu sa eksternim dugmetom, postavite ovo dugme između 'CV1' i 'CV2' terminala pozivne table,

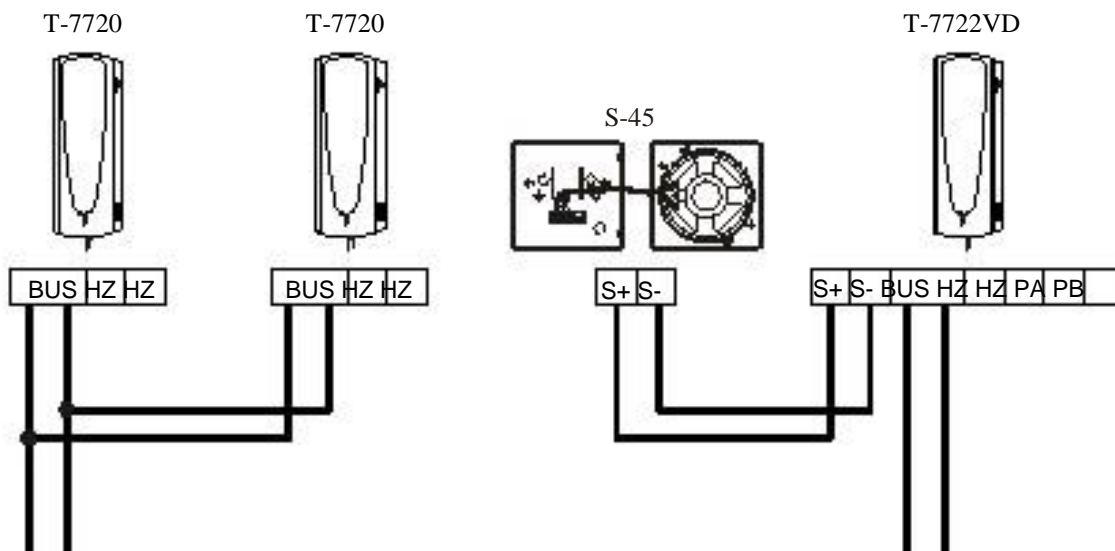
bez obzira na vrstu brave.

Ovo je vrlo korisna opcija, jer ne morate da nosite ključ kada napuštate zgradu.



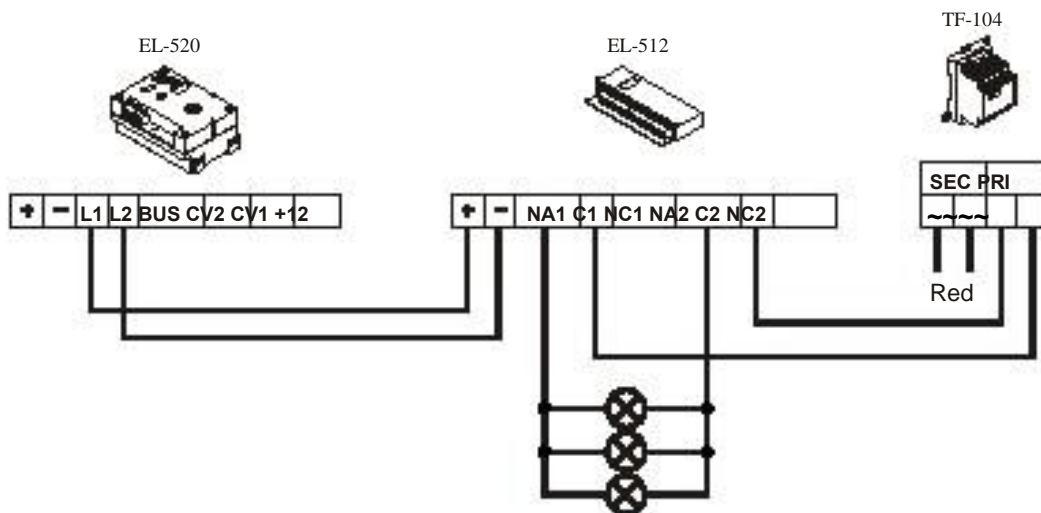
## Pomoćna povezivanja uređaja.

**ZAPAMTITE:** Broj svih elemenata u svakom stanu (telefoni ili ponavljači poziva) ne može nadmašiti dve jedinice.



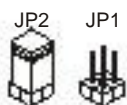
## L ovezivanje kleva kroz relej EL512.

U slučaju da ima više od 3 modula dugmadi, instalirajte relej EL512 i TF-104 da bi ste snabdeli lampe. Povezivanje bi trebalo biti obavljeno prema sledećem dijagramu:

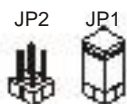


## P omoćno dugme telefona T-7722VD.

Pomoćno dugme telefona T-7722VD ima dve moguće funkcije koje se konfiguriraju upotrebom JP1 i JP2 džampera:

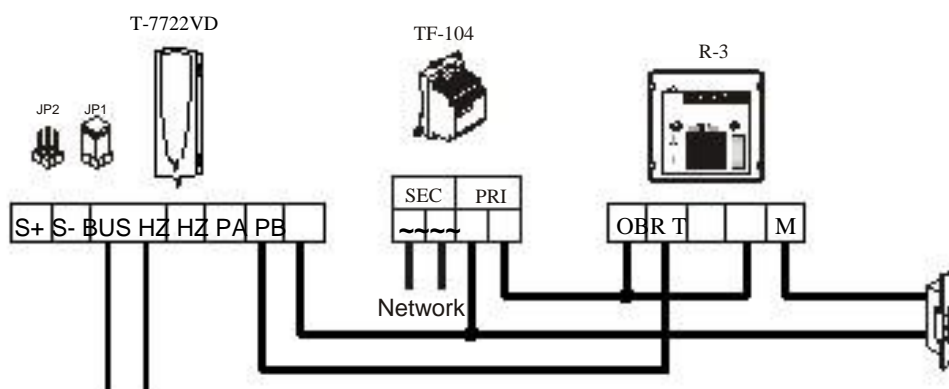


Aktiviraju SAR-2PLUS pomoćnu jedinicu. Da bi ste povezali I konfigurisali ovu jedinicu, pogledajte njeno uputstvo.



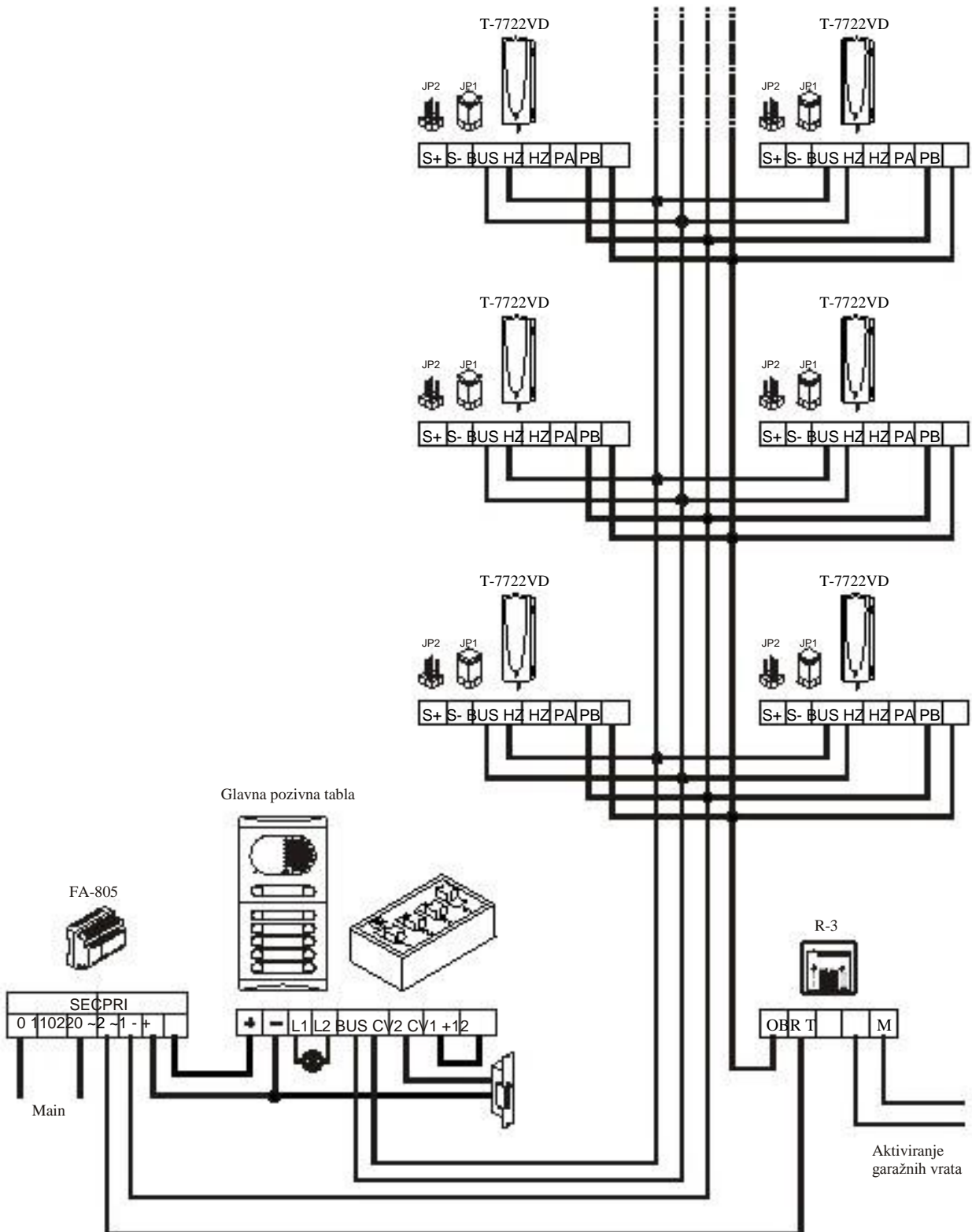
Aktivira PA i PB kontakte zatvaranja telefona, pa može biti upotrebljeno za uključivanje svetla, otvaranje dodatnih vrata, itd. Maksimalna trenutna autorizovanost je 40mA; za veće vrednosti, instalirajte relej I transformator kao što je prikazano na dijagramu.

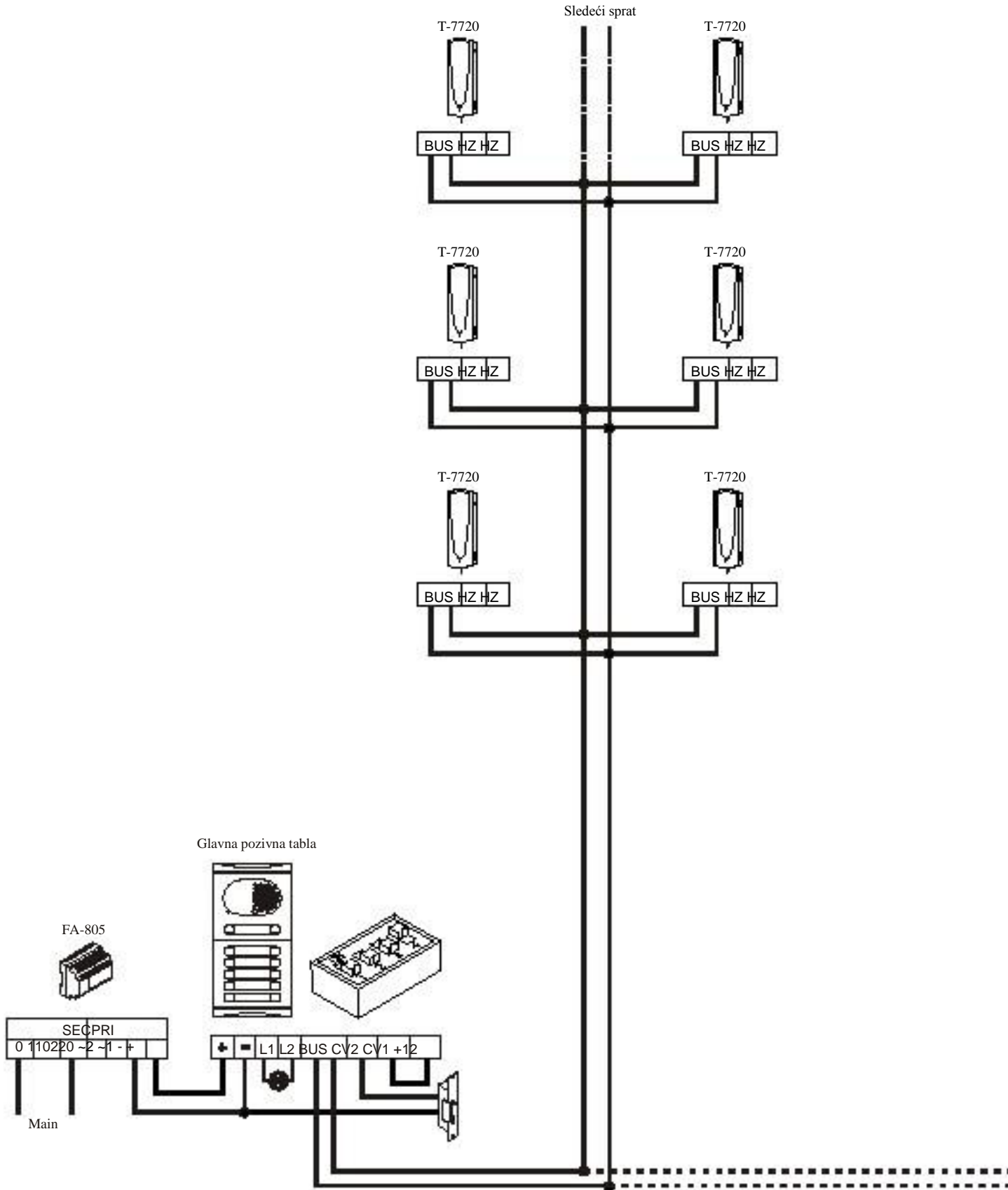
Dodatno otvaranje vrata



## Otvaranje garažnih vrata

Ukoliko je funkcija pomoćnog dugmeta podeljena sa svim telefonima, sva pomoćna dugmad moraju biti vezana paralelno, kao što je prikazano na dijagramu:





## Audio sistemi za ulaze sa d.c. električnom bravom.

Dijagrami instalacije pokazuju kako se vezuju sistemi za ulaze sa nekoliko pozivnih tabli za ulazak u jedan objekat.

Ukoliko sistem ima samo jednu pozivnu tablu, ne uzimajući u obzir veze prema drugima.

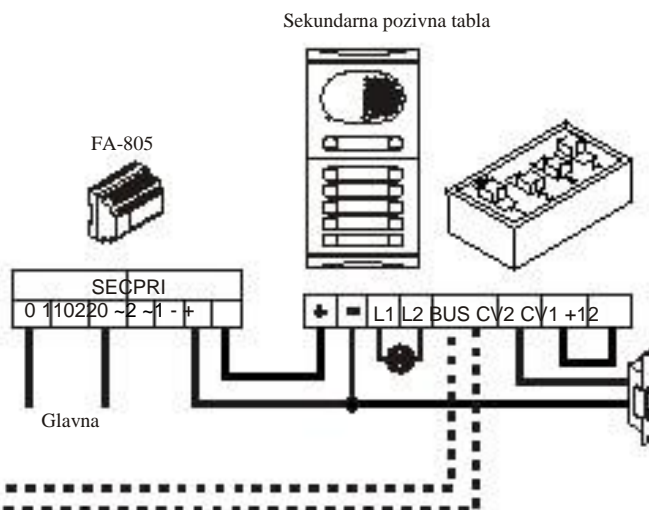
Ukoliko sistem ima više od jedne pristupne table, vežite drugu tablu kao što je prikazano na dijagramu. U slučaju sa više od 2 pozivne table, vežite ih kao drugu tablu.

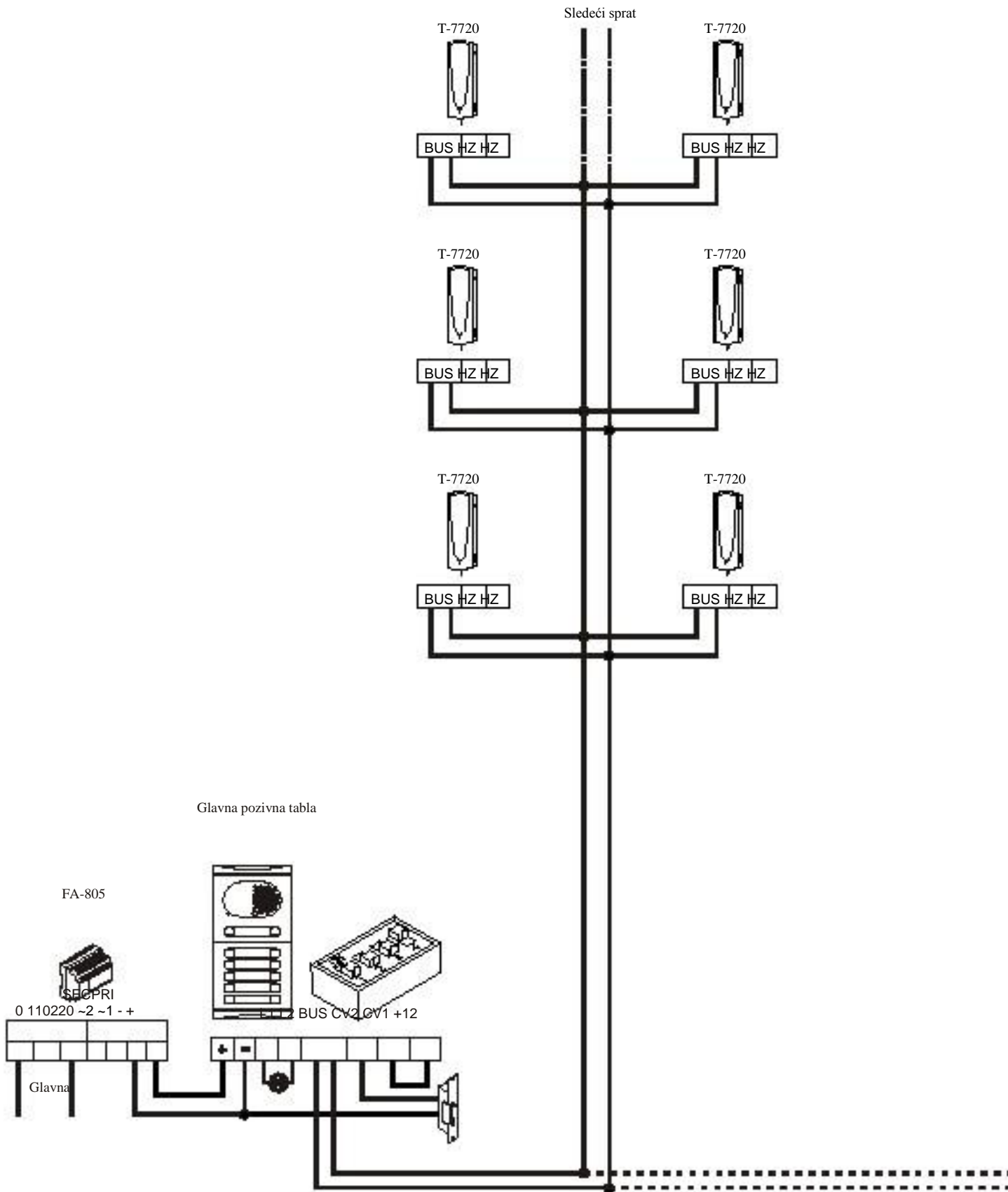
**ZAPAMTITE:** Maksimalana broj table u paralelnoj vezi bez upotrebe konvertra je tri.

Delovi grafikona

DELOVI GRAFIKONA	Tabla - Telefon	Tabla - Tabla	F.A. - Tabla - CV
Terminal	100m.	50m.	50m.
BUS	1,00mm <sup>2</sup>	1,50mm <sup>2</sup>	
+, -, CV1, CV2, ~1, ~2			1,50mm <sup>2</sup>

Za veće udaljenosti, konsultujte se sa našom tehničkom podrškom.





## Audio sistemi za ulaze sa a.c. električnom bravom.

Dijagrami instalacije pokazuju vezivanje audio sistema ulaza sa nekoliko pozivnih table za ulaz u jedan objekat.

Ukoliko sistem ima samo jednu pozivnu tablu, ne uzimajući u obzir veze prema drugima.

Ukoliko sistem ima više od jedne pozivne table, vežite drugi panel kao što je prikazano na dijagramu. U slučaju sa više od dve pozivne table, vežite ih kao drugu tablu.

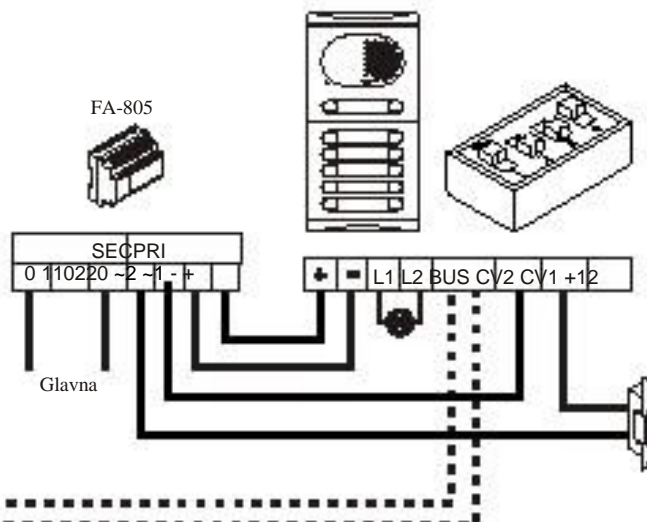
ZAPAMTITE: Maksimalana broj table u paralelnoj vezi bez upotrebe konvertra je tri.

Sections chart

SECTIONS CHART	Panel - Telephone	Panel - Panel	F.A. - Panel - CV
Terminal	100m.	50m.	50m.
BUS	1,00mm <sup>2</sup>	1,50mm <sup>2</sup>	
+, -, CV1, CV2, ~1, ~2			1,50mm <sup>2</sup>

Za veće udaljenosti, konsultujte se sa našom tehničkom podrškom.

Sekundarna pozivna tabla



Lak način provere sistema, jested a se isključe sve žice I testira terminal (telefon) direktno povezan sa instalacijom pozivne table.  
Bilo koji kratak spoj između terminala neće oštetiti povezane jedinice.

O Ništa ne radi.

w Zapamtite kada je napajanje uključeno, sistem ostaje neaktivan još 45 sek,

Kao I kada povezujete bilo koju jedinicu u instalaciju.

w Proverite izlaz napajanja između '-' i '+' da je od 17,5 do 18,5Vd.c.

U suprotnom, isključite napajanje iz instalacije I izmerite ponovo. Ukoliko je ispravno sada, znači da postoji kratak spoj u instalaciji. Isključite napajanje iz glavnog izvora i proverite instalaciju.

w Ukoliko nakon prethodnih testova, sistem I dalje ne radi, izmerite napon između 'B' i 'CP' EL520 terminala zvučnog modula; ukoliko je razlika napona veća od 12Vd.c., promenite to kolo.

w Ukoliko su prethodna testiranja ispravna, proevireite samotestirajuće diode (see page 58)

O Neprikladan audio nivo.

w Podesite nivo jačine zvuka kao što je pikazano na strani 59.

U slučaju povratne inforacije zvuka, smanjajte jačinu

dok ne nestane. Ukoliko povratna informacija zvuka nestane sa samo jednim podešavanjem na najmanjoj poziciji može postojati još neki problem.

O Dugotrajna povratna informacija zvuka.

w Proverite BUS da vidite da nije došlo do kratkog spoja sa drugim terminalom ili samim terminalom.

O Opcija otvaranja vrata ne radi.

w Zapamtite ova funkcija je aktivna samo kada je poziv u toku.

w Kratak spoj 'CV1' i 'CV2' terminal EL520 zvučnog modula; onda, mora biti 12V (a.c. ili d.c. u zavisnosti od instalacije električne brave) između brava terminal.

Ukoliko je tako, proverite stanje el.brave.

O Sistem ne može biti programiran.

w Proverite prekidač broj 2 konfiguracijskog dip prekidača da li je na ON (strana 63) I da je taj programski niz ispravan..

w Proverite zvučne module samotestirajućih dioda (strana 58).

O Neke jedinice ne primaju pozive.

w Zapamtite da mora biti samo jedna glavna jedinica. Proverite da li je terminal odgovarajuće programirani, I , ponovite korake programiranja.

O Dugmad ne rade.

w Dok pritiskate dugme, proverite da li pozivna table emituje potvrdne tonove; u suprotnom, proverite povezivanje dugmadi (strana 56).

w Ukoliko postoji potvrda, proverite programiranje telefona (strana 63).



golmar@golmar.es  
www.golmar.es

