



Zamena video sistema
ulaznih vrata

Vista Plus

Uputstvo za upotrebu

Kao prvo bi želeli da Vam se zahvalimo i čestitamo što ste kupili proizvod Firme Golmar.
Posvećenost tome da zadovoljimo naše klijente je navedeno kroz ISO9001 sertifikat i preko izrade proizvoda kao što je ovaj.

Zbog njegove napredne tehnologije i stroge kontrole kvaliteta naši klijenti i korisnici će uživati u mnoštvu funkcija koji ovaj system nudi. Da bi se izvukla maksimalna dobit od ovih funkcija i kako bi se ispravno povezala instalacija, toplo vam preporučujemo da izdvojite nekoliko minuta da pročitate ovaj priručnik.

SADRŽAJ

Uvod	81	Instalacija monitora.....	98
Sadržaj	81	Programiranje.....	99
Početne preporuke	81	T-730/R5 Telefon	
Karakteristike sistema	82	Opis.....	100
Operacije sistema	82	Funkcije dugmadi	100
Definicija	83	Instalacija telefona	101
Minimalni zahtevi.....	83	Programiranje	102
Pozivni panel.....		Instalacija	
Opis.....	84	Panel na vrata	103
Pozicioniranje ugradne kutije	85 to 86	Napajanje i otpuštanje brave.. ..	104
Montaža modula pozivnog panel	86	Raspored provodnika. ductors	105
Montaža elektronskog modula	87	Distribucija po spratovima.....	106
Fiksiranje pozivnog panela.....	88	Instalacioni dijagrami.....	
Povezivanje dugmadi	89 to 90	Video sys. w/d.c. otključavanja.....	107
Kodiranje pozivnog panela.....	91	Video sys. w/add. zvuk panela vrata	109
Konfiguracija EL500/R5 kola.....	92	Video sys. w/FA-805 a.c. električna brava	111
Povezivanje dioda.....	93	Video sys. w/FA-Plus/c a.c. električna brava	113
Konačno prilagođavanje.....	93	Opcione konekcije	
Instaliranje napajanja.	94	Aktivacija spoljne električne brave	115
Instalacija elektronske brave.....	94	Konekcija dodatka za ponavljanje poziva ..	115
Platea R5 monitor.....		Paralni monitor.....	116
Opis.....	95	Paralni telefone	117
Funkcije dugmadi.....	95	Stan sa telefonom.....	117
Kraj linijskog otpornika.....	96	Saveti za rešavanje problema.....	118
Opis konekcije bloka monitora.....	97	Označavanje CE	119

POČETNE PREPORUKE

- O Ne koristiti prekomernu silu prilikom stezanja zavrtnja napajanja
- O Instalirati opremu bez uključivanja u struju. Isključiti iz struje pre bilo koje modifikacije sistema.
- O Pre povezivanje sistema, proveriti veze između pozivnog panela, ekrana i telefona, kao i veze transformatora. Uvek pratite priložene informacije.
- Svaki put kada se napajanje restartuje, ili posle modifikacija, sistem će ostati

- ☐☐Sistem za video prismostru ulaza je jednostavna instalacija specijalno dizajnirana da zameni 4+n audio sistem . Instalacija je urađena sa 5 uobičajenih žica bez samostalnih linija poziva.
- ☐☐Do 6 vratnih (ulaznih) panela gde nije potrebna jedinica za prebacivanje poziva.
- ☐☐Do 200 terminala (monitora i telefona) za instalaciju bez korišćenja konvertora.
- ☐☐Do 120 stanova sa pozivnim panelima sa dugmićima i do 51,000 stanova sa kodiranim panelima (potrebno je koristiti digitalni converter CD-PLUS/R5).
- ☐☐Zvuk zauzetosti i signal potvrde poziva.
- ☐☐DVreme otvaranja vrata namešteno na 3 sekunde.
- ☐☐A.C. i D.C. brava koja radi kroz relej.
- ☐☐Sa telefona T-730/R5:
 - ♣ Potpuno privatni razgovori.
 - ♣ Izlaz za konekciju ponavljača.
 - ☐ Do jednog dodatnog monitora ili telefona po stanu (instalacija dodatnog monitora potrebno je a dodatno napajanje u odredište , videti str. 116).
 - ♣ Ne potrebne baterije za rad.
- ☐☐Sa monitorom Platea R5, moguće su sledeće mogućnosti:

OPERACIJE SISTEMA

- ☐☐Da posetilac napravi poziv potrebno je da pritisne dugme I uspostavlja vezu sa stanom koji želi da kontaktira. : Ton će se čuti potvrđujući da je poziv u toku kada se digme pritisne. U tom trenutku poziv će se primiti na monitoru (telefonu) u stanu. Tokom poziva posetilac može ispraviti svoj poziv pritiskajući dugme odgovarajući na drugi stan, u tom slučaju će originalni poziv biti prekinut.
- ☐☐U sistemu sa nekoliko ulaznih vrata, drugi pozivni paneli će biti automatski prekinuti ako posetilac pokuša da zove sa drugog pozivnog panela ton će se čuti potvrđujući da je sistem zauzet.
- ☐☐TPozivni zvuk će biti napravljen na monitoru tokom 3 sekunde: posle ovog vremena slika će se pojaviti na glavni monitor bez saznanja posetioca. Da bi videli sliku na pomoćnom monitoru podignite slušalicu ,gubeći sliku na drugom monitoru. Ako se na poziv ne odgovori za 45 sekundi, sistem će se osloboditi.
- ☐☐Da bi ste uspostavili vezu podignite slušalicu monitora (telefona).
- ☐☐Komunikacija će trajati jedan i po minut dok je slušalica postavljena. Kada se komunikacija završi sistem će se osloboditi.
- ☐☐TDa bi otvorili vrata,pritisnite dugme električne brave tokom poziva ili komunikacije

DEFINICIJA

Golmar Vista PLUS Ulazna video vrata je digitalni sistem, specijalno dizajniran da zameni 4+n ili konvencionalan elektronski sistem na vratima u stanovima i vilama, koristeći postojeću instalaciju. Dodajući ovome, činjenica je da sistem ne koristi koaksialni kabl za prenos video signal (prenosi se preko raspetljane parice), zahteva detaljnu studiju u postojeću instalaciju pre instaliranja sistema. Da bi proverili da je vaša instalacija u skladu sa minimalnim zahtevima, pročitajte sledeće poglavlje.

MINIMALNI ZAHTEVI

Pre instaliranja ovog sistema, moramo biti sigurni da postojeća instalacija ima sledeće zahteve:

- Sve žice instalacije moraju da koriste isti provodnik, pogotovo oni koji imaju video signal i uzemljenje.
- Žice ne smeju biti spojene, pohabane, niti da dodiruju metalne delove, i ne smeju da se razlikuju u preseku kroz celu instalaciju.
- Cela instalacija mora biti bar 40cm udaljena od drugih instalacija, u suprotnom postoji rizik da audio signal bude izložen smetnjama, ili da sistem ne radi pravilno.
- Sve grane konekcije moraju biti napravljene korišćenjem D4L-R5 distributors.
- Svaki sprat mora imati fizičkog prostora smesti distributere, ako je to potrebno.
- Svaki stan mora imati dovoljno prostora da instalira video sistem monitor.
- Maksimalna distanca između napajanja i najdaljeg monitora: 50mts
- Maksimalna distanca između pozivnog panela i najdaljeg monitora: 50/100mts (u zavisnosti od pozicije napajanja).
- Maksimalni broj terminala je (monitori, telefoni, ponavljači poziva ...): 200 (bez korišćenja konvertora)
- Pre povezivanja napajanja, moramo da budemo sigurni da nema paralelnih jedinica, releja ili ponavljača poziva u stanovima. Ako ima moramo ih isključiti ili zameniti sa jedinicama koji su kompatibilne sa novim sistemom, u protivnom instalacija će biti ozbiljno oštećena ili upropašćena.

Ako se bilo koji od ova tri zahteva ne ispune, potrebno je zameniti instalacione kolone.
Ako su grane konekcije apartmana u dobrom stanju, njihova zamena nije neophodna..

Napajanje – pozivni panel - monitori Ako menjate deo grafika, koristite sledeće delove:

Terminal	50m.		100m.	
	50m.	100m.	50m.	100m.
+, -, CV+, CV-, ~1, ~2	1.00mm ²	2.5mm ²	1.00mm ²	2.5mm ²
V+, V-, A/D			0.25mm ²	0.25mm ²

O

pis pozivnog panela

600
Zatvarač maske

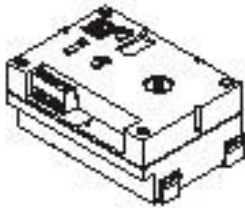
1xxx
2xxx
Modul rešetke

3xxx
Modul za dugmad

CE-6xx ugradne kutije

Sound module

EL530 , na video systems sa b/w kamerom.
EL531 , na video systemu sa kamerom u boji.
EL540 , na audio sistemu.



Mikroprocesorsko kolo

EL500/R5 , na audio and video sistemu.

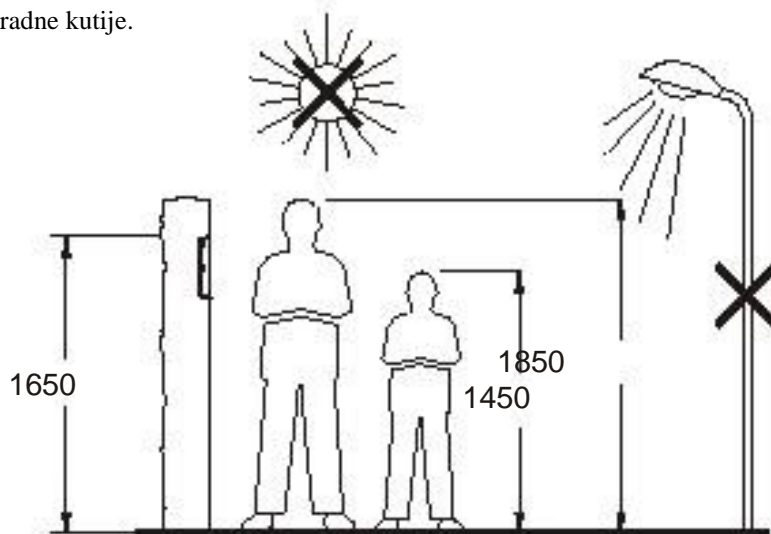


Enkoder za dugmad

EL516 , na systemima sa više od osam dugmadi.



Pozicioniranje ugradne kutije.



Gornji deo pozivnog panela treba biti postavljen na , otprilike 1,65m.

Dimenzije rupa zavise od broja modula pozivnih panela.

Model modula	1 CE610	Kompakt CE615	2 CE620	3 CE630
An	125	125	125	125 mm.
Al	140	220	257	374 mm.
P	56	56	56	56 mm.

Pozivni panel je dizajniran da bude da izdrži većinu klimatskih uslova.

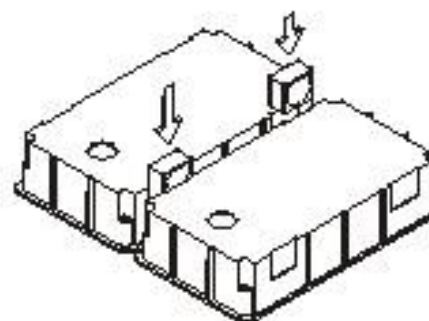
Međutim, mi preporučujemo da preuzmete dodatne predostrožnosti da produžite radni vek (poklopci, prekriti delove ...). Da bi se dobila optimalni kvalitet slike na video sistemi za ulaz, izbegavajte slučajeve direktnog izlaganja izvorima svetlosti (sunce, ulična svetla...).

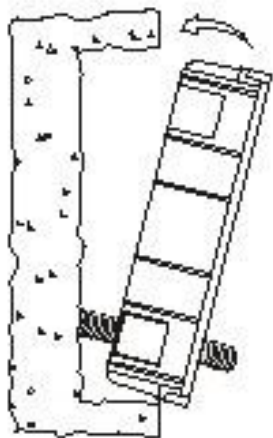
Priprema za ugradnju kablova.



Probiti priрубnicu na dnu da bi prošli kablovi.

U slučaju pozivnih panela sa više od jedne ugradne kutijes, probiti priрубnice sa strane i vezati ugradne kutije koristeći UC raskrscopicu.





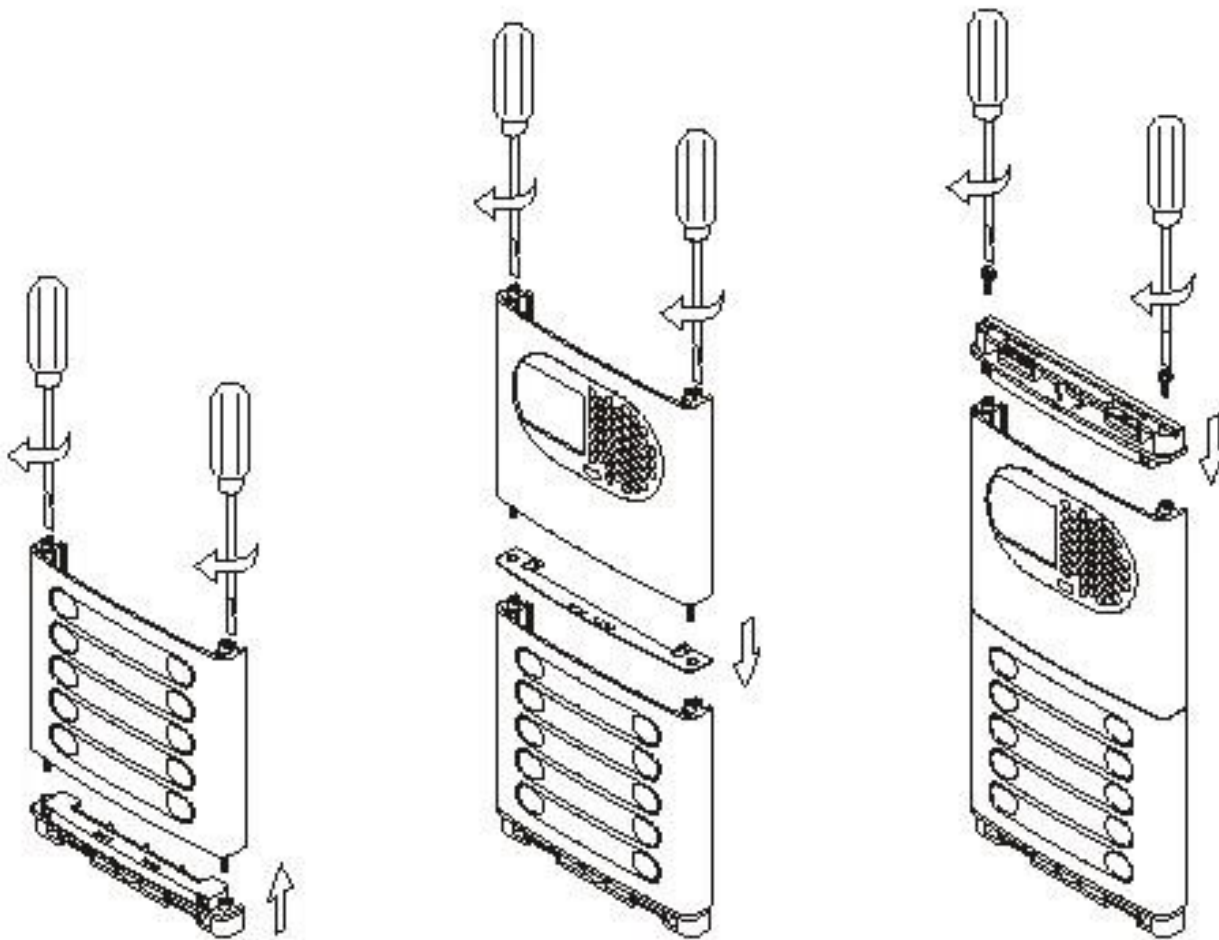
P

ostavljanje ugradne kutije.

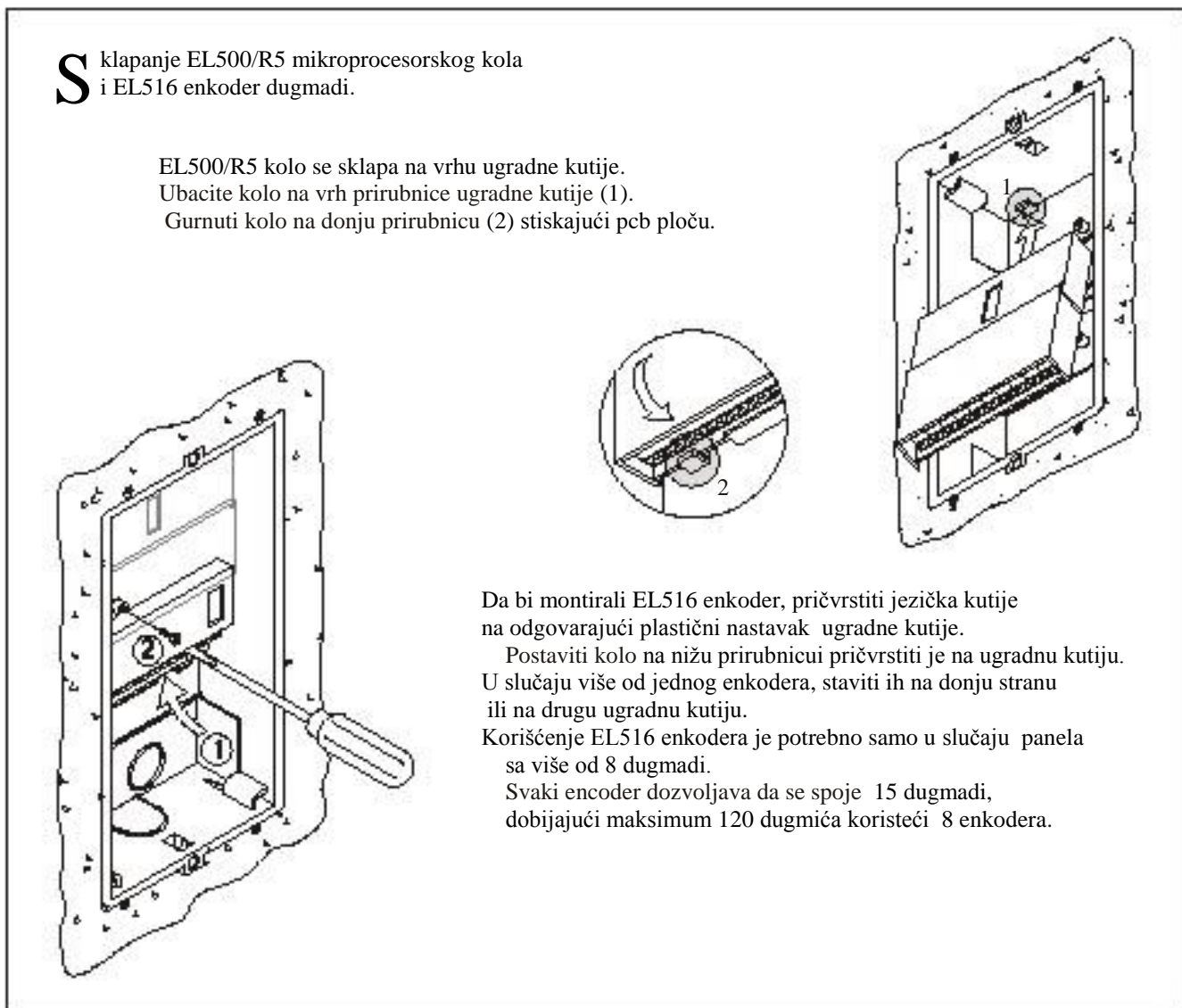
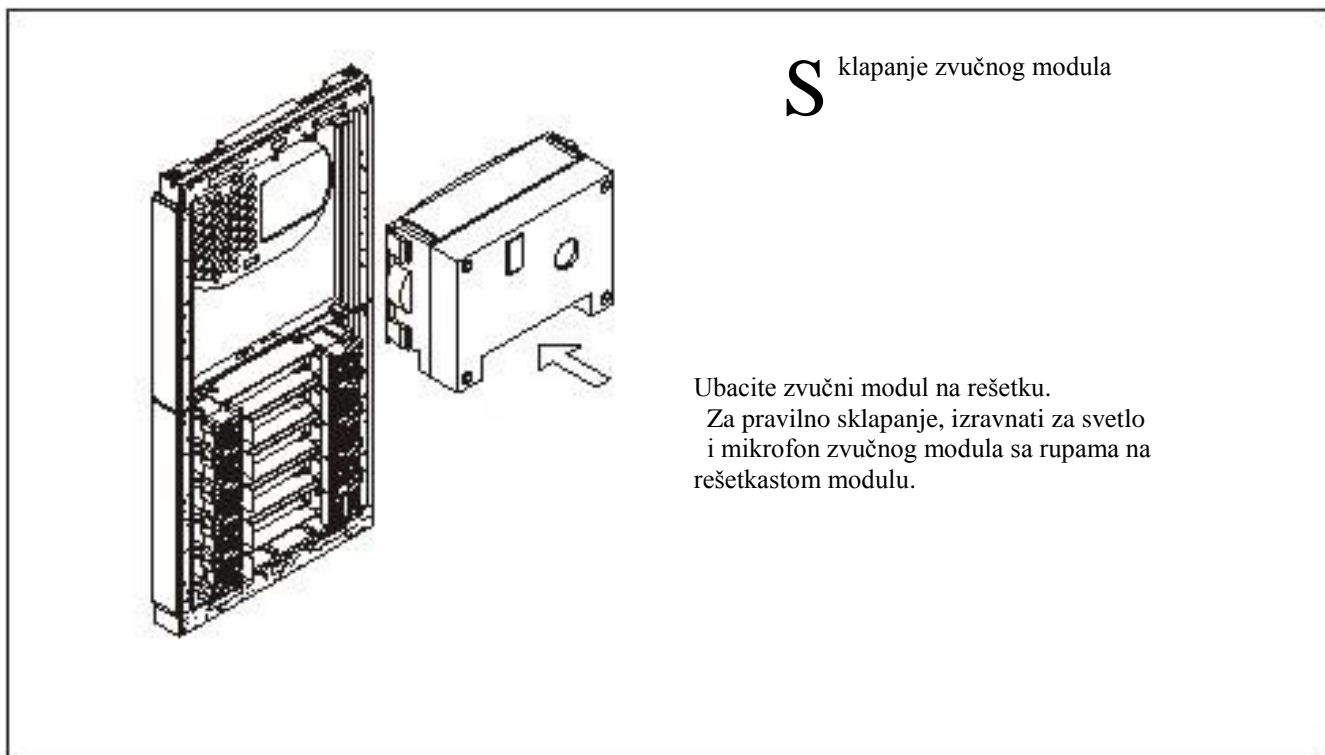
Provući žice kroz rupu napravljenu na donjem delu ugradne kutije. Izravnajte ugradnu kutiju. Kada je postavljena uklonite zaštitne nalepnice sa rupa priključnog pozivnog panela.

S

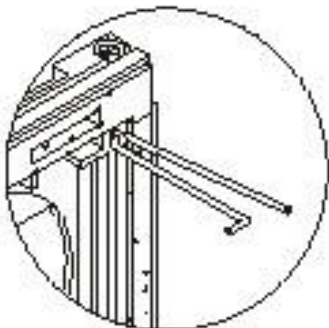
klapanje modula pozivnog panela.



Ubacite zaglavlje na dole označeno u donjem modulu i fiksirajte zavrtanjem zavrtnja modula. postavite odstoynik između donjeg i sledećeg modula, obezbeđujući da je podešavanje odstoynika unutar panela. Fiksirajte modul zavrtanjem zavrtnja. Ponoviti proces u slučaju pozivnog panela sa više od jednog modula (maksimalni broj modula postavljen vertikalno je tri). Ubaciti zaglavlje na gore označeno na poslednjem modulu i fiksirati ga zavrtnjima.

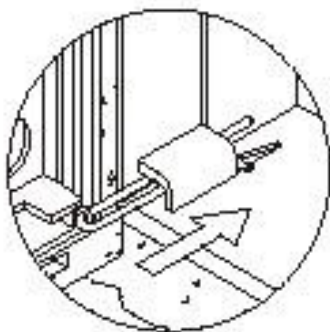


Držite pozivni panel na ugradnu kutiju

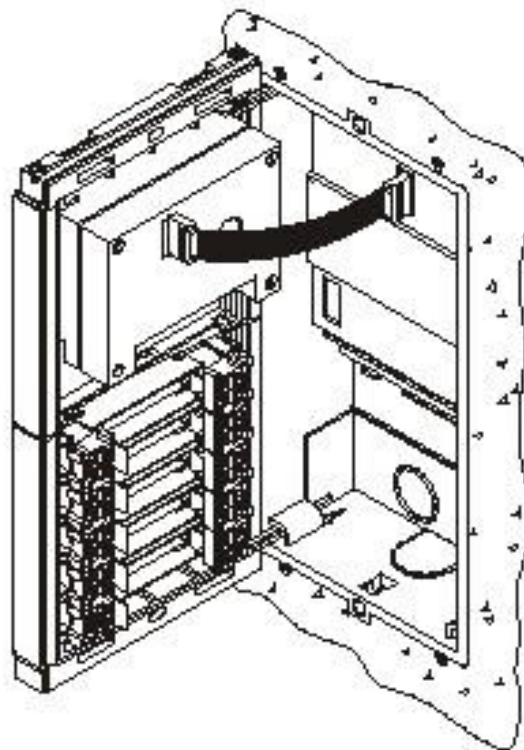


Izaberite smer otvaranja pozivnog panela, ovaj izbor bi trebalo da olakša spajanje pozivnog panela.
Na primer, ako su šarke postavljene na obe strane donjeg zaglavlja, panel će se otvoriti na dole, a ako su postavljene na desnoj strani, otvaraće se na levo.

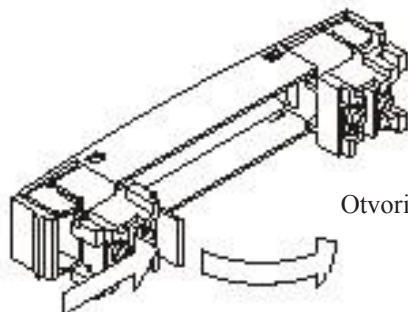
Za držanje pozivnog panela na ugradnoj kutiji, postavite šarke u bravu ugradne kutije kao što je prikazano



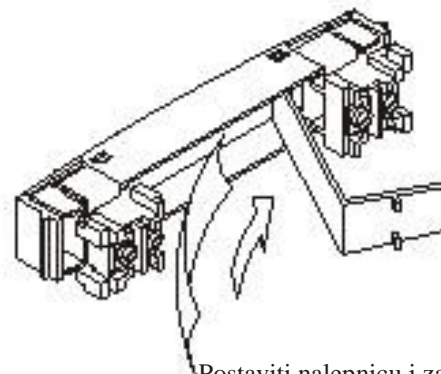
Povežite zvučni modul sa mikroprocesorskim kolom EL500/R5 koristeći ravan kabl za isporučivanje signala .



Postavljanje nalepnice sa imenom ploče.

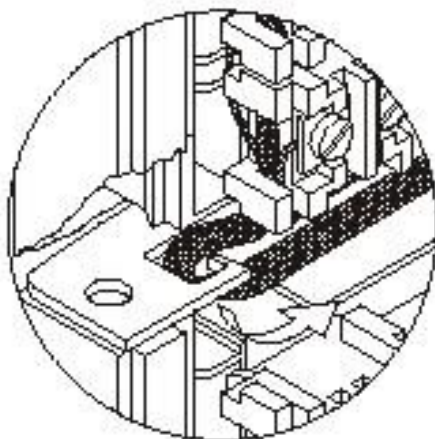


Otvoriti držač nalepnice.



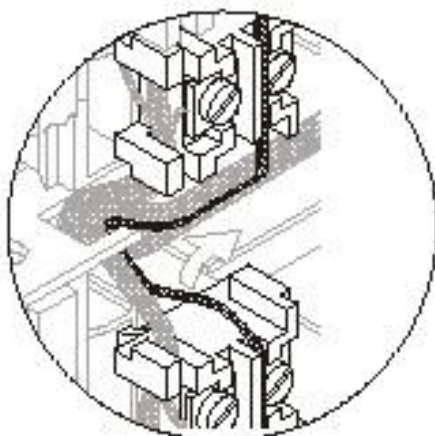
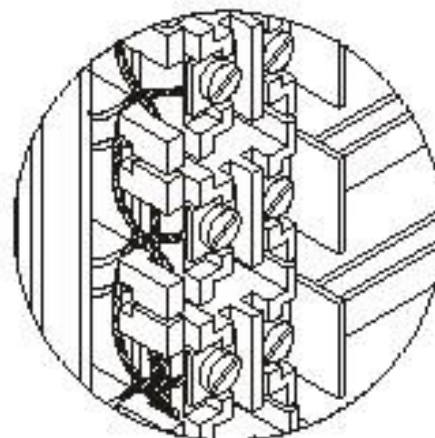
Postaviti nalepnicu i zatvoriti.

Vezivanje dugmadi.



Za kvalitetan kraj instalacije provući dugmad kroz rupu odstoynika najbližeg modula. Preporučuju se žice između 0,1 do 0.25mm

Upleteti žice kako je prikazano. Žice za poziv će biti spojene na EL500/R5 mikroprocesorsko kolo ili na odgovarajući EL516 enkoder dugmadi.



VAŽNO: povezati zajednički terminal na nekoliko modula dugmića. Zajednički terminal dugmića koji se nalaze u modulus u spojeni fabrički. Ova žica mora biti povezana na CP terminal EL500/R5 mikroprocesorskog kola ili na odgovarajuće kolo EL516 encodera.

P ovezivanje dugmića.



Spojiti konekciju kabla dugmića na CN2 konektor EL500/R5 mikroprocesorskog kola, ovaj kabl ima 10 konduktora (P1 na P8, B i CP) za konekciju dugmića EL516 enkodera.

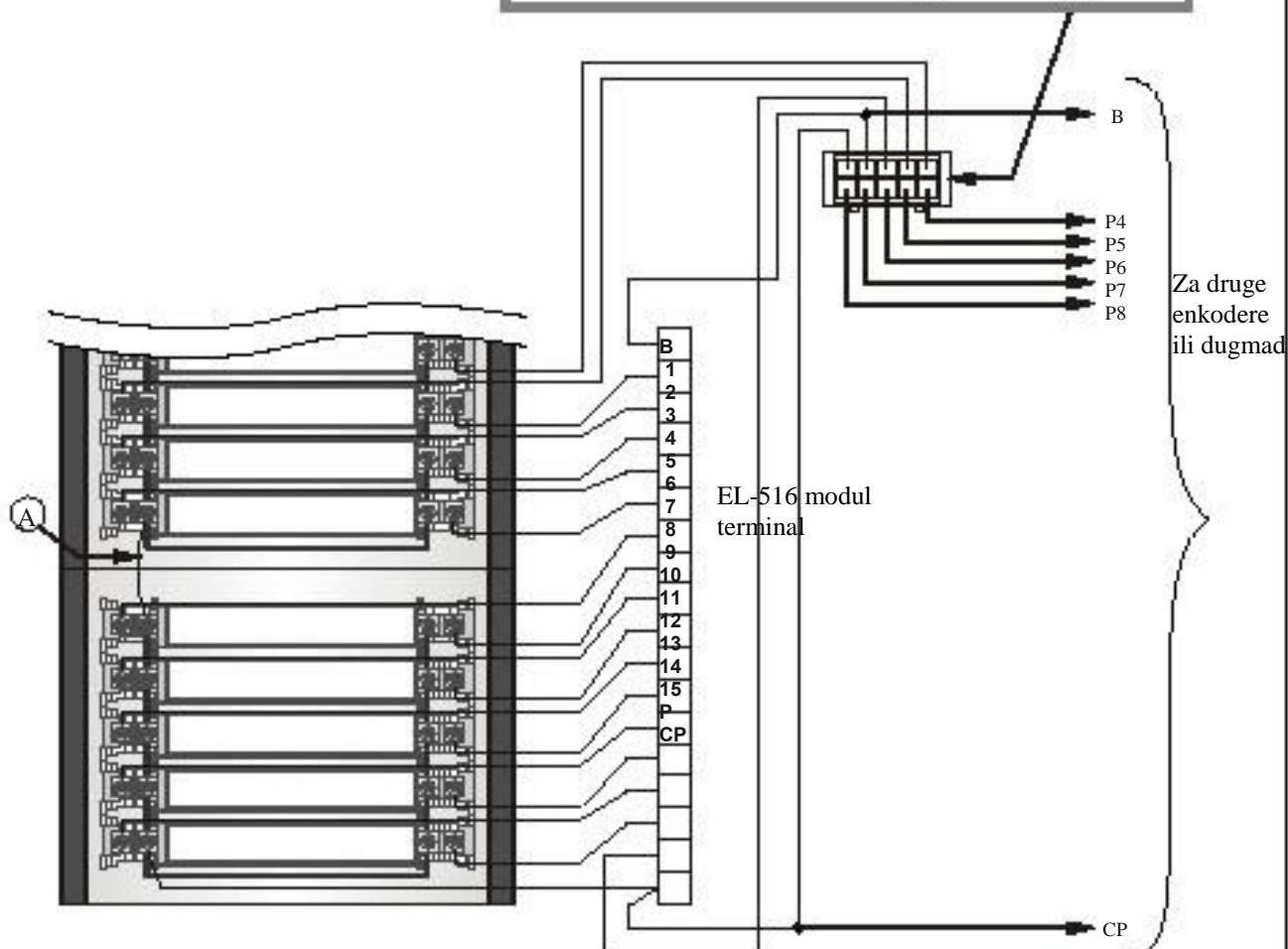
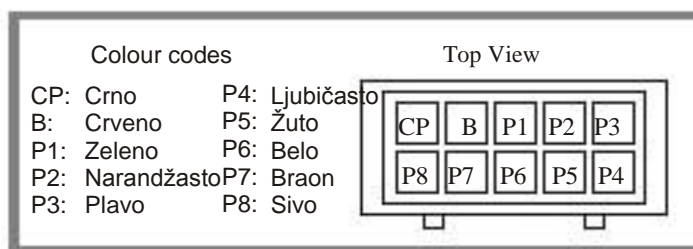
CP terminal EL500/R5 kola mora biti konektovano na zajednički terminal dugmića i na CP terminal encoder dugmića. Spojiti B terminal na B terminal enkodera.

Vezati različite dugmiće zajedničkih terminal na module dugmića kako je prikazano na dijagramu A.

Vezati ulaze dugmića (P1...P8) na dugmad i/ili na kola enkodera (P) kako je prikazano

VAŽNO:

U slučaju više od jednog prilaza, vezati svu dugmad i EL-516 modul posmatrajući istu naredbu na svim pozivnim panelima.



L imit dugmadi.

Najveći broj dugmadi koji se može vezati zavisi od broja instaliranih enkodera EL516, kako je prikazano na dijagramu:

Bez EL516 kolom:	8
Sa 1 EL516 kolom:	$7 + 15 = 22$
Sa 2 EL516 kolom:	$6 + 15 + 15 = 36$
Sa 3 EL516 kolom:	$5 + 15 + 15 + 15 = 50$
Sa 4 EL516 kolom:	$4 + 15 + 15 + 15 + 15 = 64$
Sa 5 EL516 kolom:	$3 + 15 + 15 + 15 + 15 + 15 = 78$
Sa 6 EL516 kolom:	$2 + 15 + 15 + 15 + 15 + 15 + 15 = 92$
Sa 7 EL516 kolom:	$1 + 15 + 15 + 15 + 15 + 15 + 15 + 15 = 106$
Sa 8 EL516 kolom:	$0 + 15 + 15 + 15 + 15 + 15 + 15 + 15 + 15 = 120$

D igitalni kod dugmadi.

U slučaju kombinovanja ovih pozivnih panela sa kodiranim pozivnim panelom ili aparatom u portirnici neophodno je znati ove kodove da bi se sistem pravilno konfigurisao.

Kodovi prikazani u prvoj koloni (osenčeni) odgovaraju dugmadima direktno spojenim na odgovarajući terminal na CN2 terminalni konektor EL500/R5 kola, ili sa terminala 1 odgovarajućeg EL516 enkodera.

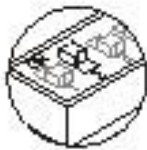
		EL516 terminali kola														
		1	2	3	4	5	6	7	8	9	10	11	12	13	14	15
EL500/R5 terminali kola	P1	1	2	3	4	5	6	7	8	9	10	11	12	13	14	15
	P2	16	17	18	19	20	21	22	23	24	25	26	27	28	29	30
	P3	31	32	33	34	35	36	37	38	39	40	41	42	43	44	45
	P4	46	47	48	49	50	51	52	53	54	55	56	57	58	59	60
	P5	61	62	63	64	65	66	67	68	69	70	71	72	73	74	75
	P6	76	77	78	79	80	81	82	83	84	85	86	87	88	89	90
	P7	91	92	93	94	95	96	97	98	99	100	101	102	103	104	105
	P8	106	107	108	109	110	111	112	113	114	115	116	117	118	119	120

Opis konfiguracionog dip prekidača EL500/R5 mikroprocesorskog kola.

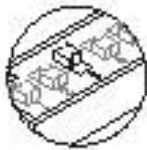
SW1 konfiguracioni dip prekidač je dostupan otvaranjem zaštitnog poklopca kućišta terminalne konekcije.



Prekidač broj 1 dozvoljava funkciju autoswitch-on (audio i video komunikaciju bez prethodnog poziva) na pozivnom panelu ako se postavi na ON poziciju. U zgradi sa nekoliko pozivnih panela, aktivira samo jedan od njih. U sistemu sa generalnim ulaznim pozivnim panelom ova funkcija može biti



Postavite ON na prekidaču broj 2 za programiranje ekrana ili telefona. Kada se programiranje završi prekidač se vraća na OFF. Programiranje je objašnjeno na strain 99 (monitori) and 102 (telefoni).



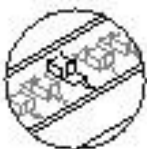
Postavite na OFF prekidač broj 3 u slučaju glavnog pozivnog panela. Svaki system mora da ima jedan pozivni panel, ostali moraju biti postavljeni kao pomoćni (ON). U sistemu sa generalnim ulaznim panelom postavljenim kao glavnim postoji jedan pozivni panel za svaki unutrašnji chalet.



Postavite na ON ako pozivni panel ima telekameru. Postavite na OFF ako pozivni panel nema telekameru.



Postavite na ON samo u slučaju jednom panelu po instalaciji. ako zgrada ima više ulaza postavite ostale na OFF.



Postavite na ON da prebacite pozive sa pozivnog panela do porter's exchange, postavite na OFF ako funkcija nije poželjna (Potrebna upotreba CD-PLUS/R5 digitalnog konvertera i to da bi hvatanje pozivnog panela bilo aktivno u portirnici).



Postaviti na ON da bi jačina tona emitovana na pozivnom panelu bila HIGH, ili postaviti na OFF ako je NORMAL ton potreban..

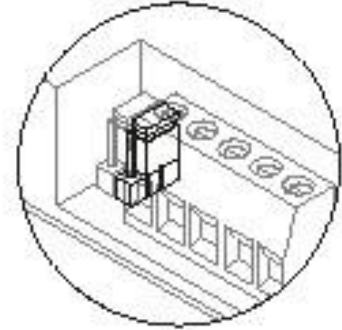


Ne koristiti.

*Fabrički podrazumevano

Povezivanje lampica.

Kada su pločice sa imenima postavljene, povezati lamice od različitih modula i spojiti ih sa terminalima L1 i L2 zvučnog modula. Ako je broj lampica polaznog panela veći od osam, spojiti TF-104 transformator između ~1 and ~2 terminala zvučnog modula i promeniti poziciju JP2 džampera.



Napomena: Ne menjati JP1 poziciju džampera.. JP1 i JP2 su postavljeni na levoj strani kućišta terminalnog zvučnog modula .

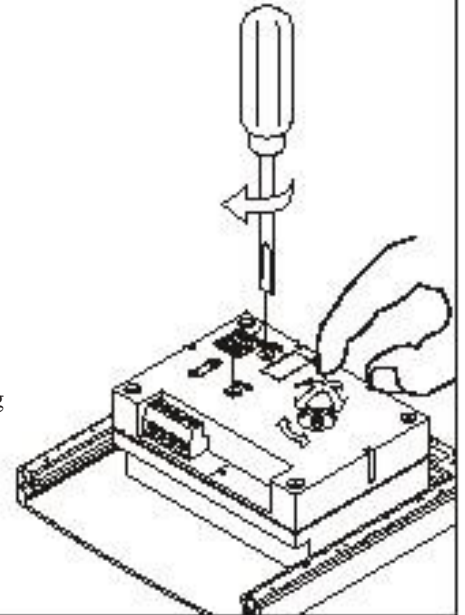
Ako je TF-104 transformator takođe u upotrebi, užičiti ~1/~2 terminala zvučnog modula sa CV1/CV2 terminalima na EL-500/R5 modul.

Finalna završavanja.

Ako posle startovanja sistema se smatra da je jačina zvuka pogrešna, nastaviti neophodna podešavanja kao što je prikazano na slici..

TV kamera ima “pan” i “tilt” ugrađen da podesi poziciju kamere.

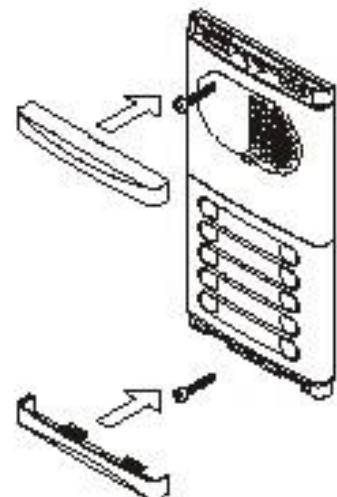
U slučaju male osvetljenosti, spoljna osvetljenost se može aktivirati spajanjem R-3 releja između terminal can be activated by connecting a R-3 releja između '+H' and 'L2' zvučnog modula.



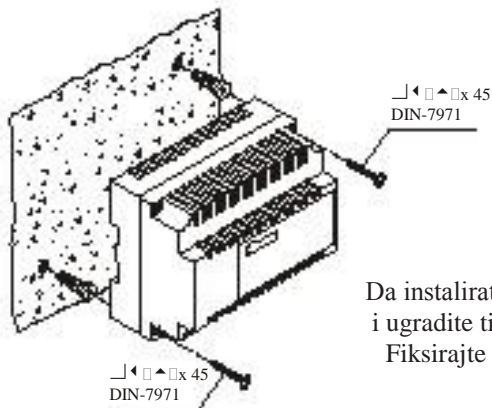
Zatvaranje pozivnog panela .

Fiksirajte pozivni panel koristeći dobijene zavrtnje. Završite montažu pozivnog panela pritiskanjem maske.

Ako je neophodno da se pozivni panel opet otvori, koristite ravan šrafciğer da skinete masku.



Detalji instalacije napajanja FA-805 ili FA-PLUS/C ver. 938072

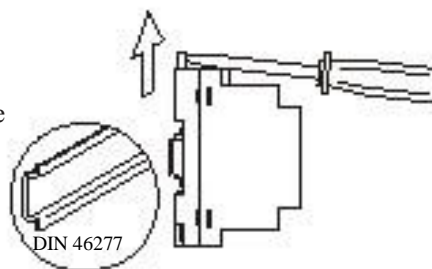


Napajanje mora biti instalirano na suvom i zaštićenom mestu. Preporučljivo je da se zaštiti napajanje koristeći termo-magnetno kolo i uzemljenje.

Da instalirate napajanje direktno na zid izbušite dve rupe Ø6mm i ugradite tiplove.

Fiksirajte transformator sa posebnim zavrtnjima

Napajanje se može postaviti na DIN 46277 vođice jednostavno, pritiskom. Odvajanje napajanja od DIN vođice koristite običan šrafciger da položite prirubnicu kao što je na slici. FA-805 napajanje 7 jedinica preko DIN vođice FA-PLUS/C koristi 6 jedinica preko DIN vođice.

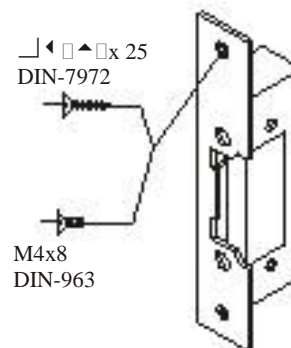


Ne zaboravite da zaštitite ulazni terminal sa poklopcem.

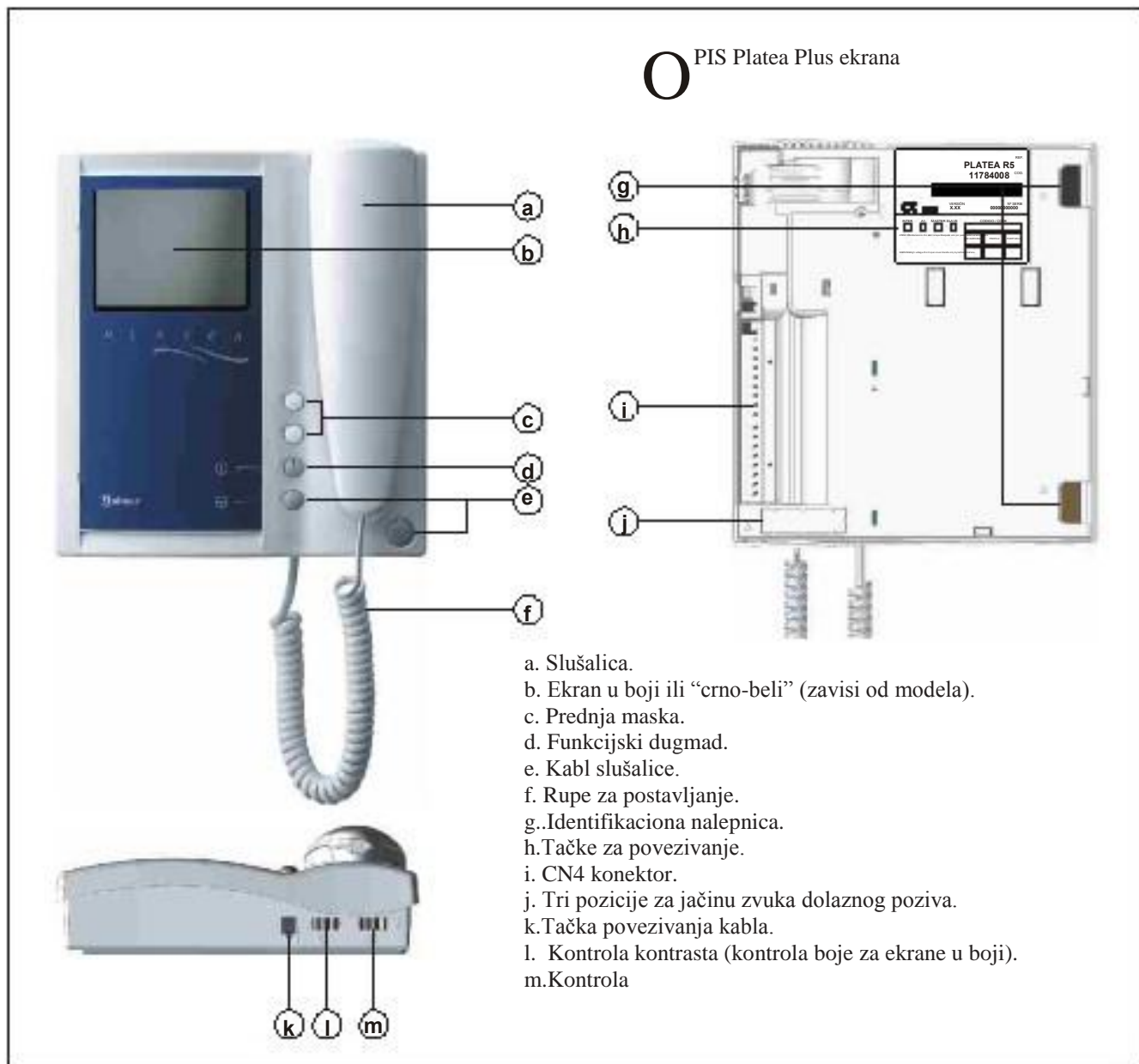
INSTALIRANJE ELEKTRIČNE BRAVE

Instaliranje električne brave

Ako će električna brava biti instalirana na metalna vrata, koristiti Ø3,5mm. burgiju. U slučaju drvenih Ø3mm..



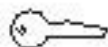
VAŽNO: da bi se koristila električna brava mora biti od 12V. ili naizmjenična struja, u zavisnosti od napajanja i dostupnog povezivanja između napajanja i pozivnog panela (videti strane 104 i 105).



Funkcije dugmadi.

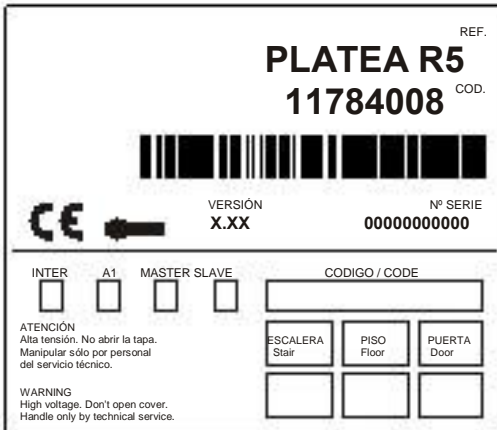


Slika sa glavnog pozivnog panela može da se vidi ako je slušalica na aparatu. Ako ne, audio i video komunikacija se može uspostaviti sa pozivnim panelom that koji je konfigurisan sa autoswitch-on funkcijom. Ova funkcija je onemogućena ako je komunikacija već uspostavljena..



Sa slušalicom na aparatu, držite jednu sekundu da uključite ili isključite monitor. Za period od 45 sekundi pošto je monitor uključen, biće u mogućnosti da prima pozive. Sa slušalicom na aparatu, poziv može biti napravljen do glavne portirnice. Tokom primanja poziva I komunikacije, dozvoljeno je aktiviranje elektronske brave.

O pis identifikacione nalepnice.

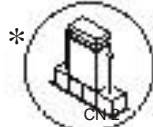


Za lakše popravke, zamene ili povećanja postojećeg ekrana, popuniti identifikacionu nalepnicu.

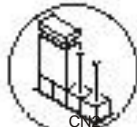
MASTER: glavni ekran.
 SLAVE: pomoćni ekran.
 INTER: ne korišćen.
 A1: Ne korišćen.
 CODE: kod dugmadi(str.91).
 STAIR: Ne korišćen

R ukovanje krajem linijskog džampera.

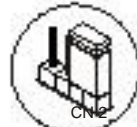
Kraj linijskog džampera je postavljen na CN2 konektor, i može se locirati na dnu monitora. Ima tri pozicije:



* Postaviti na centralnu poziciju kada nema paralelnih monitora. (Automatik mod)



Ako ima paralelnog monitora, postavite na ovu poziciju za prvi monitor. (Deaktivacioni mod)

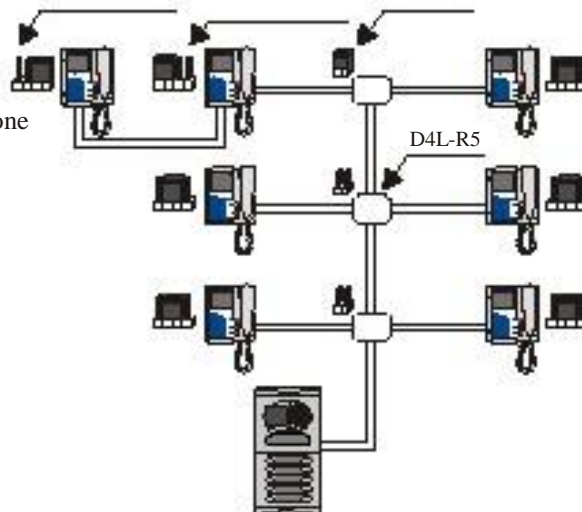


Ako postoji paralelni monitor, postavite na ovu poziciju na poslednjem monitoru. (Aktivacioni kod)

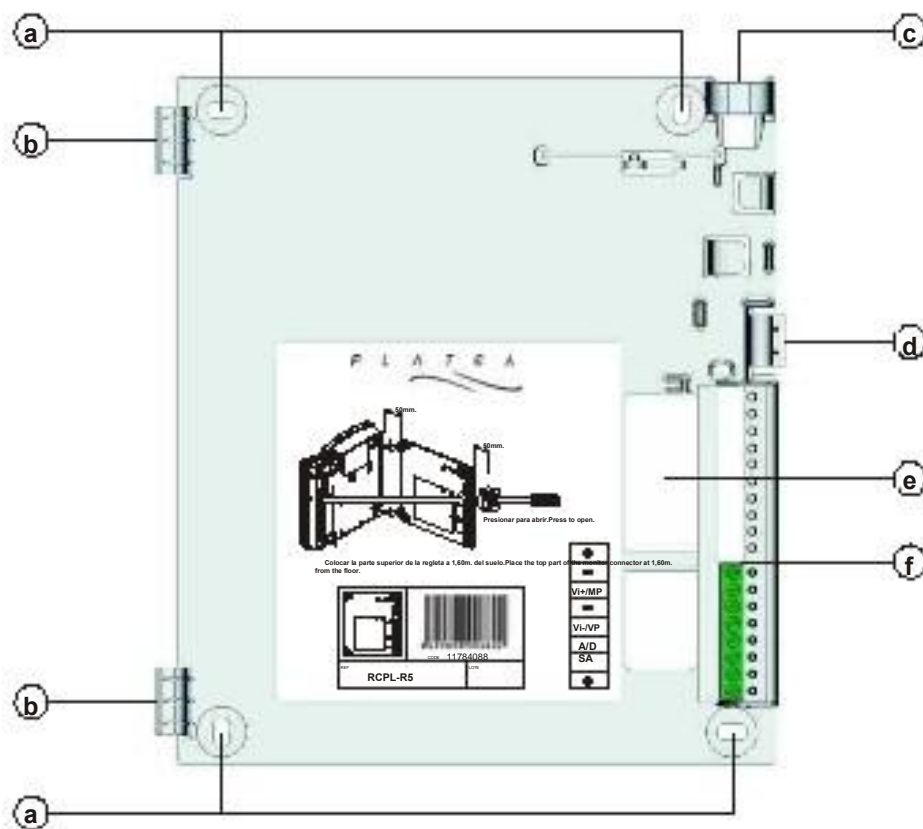
End of line End of line resistor installed End of line jumpe resistor removed

* Fabričko podešavanje

Primer konfiguracije kraja linijskog džampera Platea R5 monitoru. Za dalje detalje, videti instalacione dijagrame na stranama od 107 do 117.



O pis konekcije kućišta RCPL-R5 monitora.



- a. Rupe za postavljanje na zid (x4).
- b. Kuka za postavljanje monitora (x2).
- c. Ulaz vertikalnih žica.
- d. Klip za vezivanje.
- e. Otvor za ulazne žice.
- f. Instalacioni terminali:

+, -:	Pozitivni, uzemljeni.
Vi + / MP:	video signal MP ulaz.
Vi - / VP :	video signal VP ulaz.
A/D :	audio i digital komunikacija.
SA :	pomoćni izlaz ponavljač poziva .

Terminali '+' and '-' su duplirani za lakše kaskadno instaliranje paralelnih monitora ili telefona. Ako prvi monitor nije postavljen na kućište, ostale kaskadne jedinice neće biti napajane strujom .

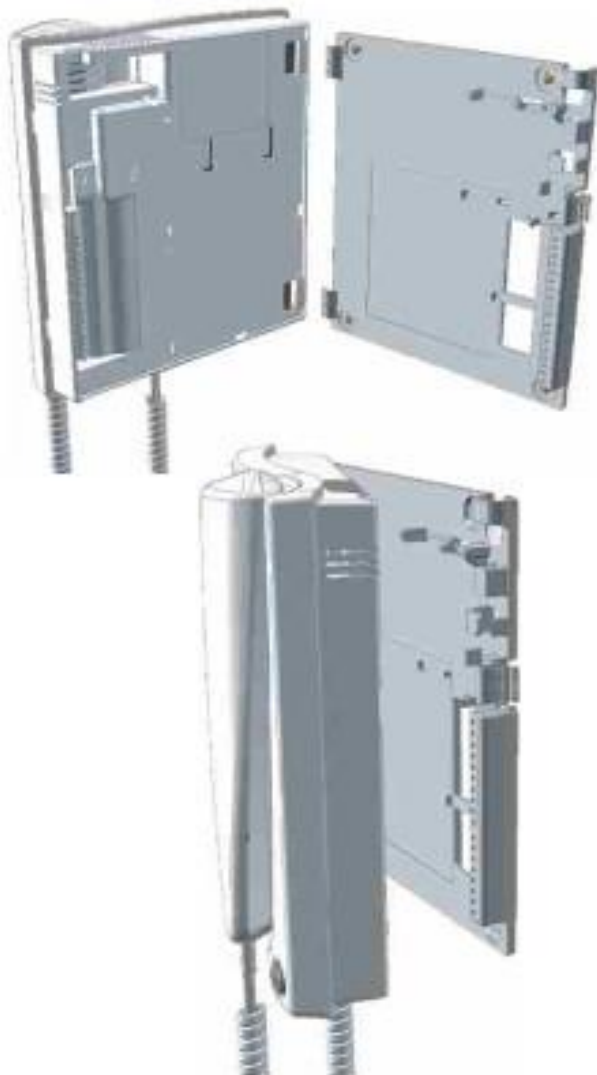
Fiksirati konektor monitora na zid.

Izbegavati postavljanje telefona blizu toplotnih izvora, u prašnjavim lokacijama ili zadimljenim prostorijama. Da bi ga instalirali direktno na zid, izbušiti dve rupe od $\varnothing 6\text{mm}$. i koristiti dobijene

Gornji deo monitora mora biti postavljen na otprilike 1.6m visine. Minimalna razdaljina između monitora i najbližeg objekta mora biti 5cm..



Fiksiranje monitora.



Postaviti monitor po desnim uglovima kućišta i uskladati priključne rupe monitora sa priključnik kukama kućišta, kao na slici.



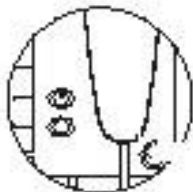
Zaključati monitor. Pritiskati desnu stranu dok priključni klip ne zatvori monitor potpuno.

Da bi odvojili monitor od konektora, koristite ravan šrafciğer da otpustite priključni klip. Sklonite monitor od konektora, sa posebnim obzirom da ne padne.



Programiranje ekrana.

Locirajte konfiguraciju dip prekidača postavljen ispod zaštitnog poklopca mikroprocesorskog kola protection cover i postaviti broj 2 kao što je opisano na str. 92. Pozivni panel će emitovati ton koji govori da je u modu za programiranje. U sistemu sa više od jednog panela process programiranja mora biti obavljen samo na glavnom pozivnom panelu.



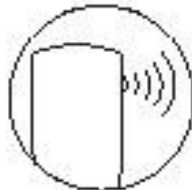
Isključite monitor da bi ga programirali. Držeći dugme za bravu jednu sekundu. Kada je isključen pritisnite autoswitch-on dugme.



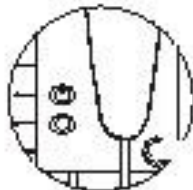
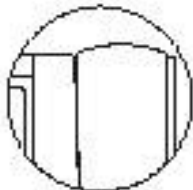
Držeći autoswitch-on dugme, istovremeno držeći dugme za bravu.



Da bi pokazao da je system spreman za programiranje, pozivni panel će napraviti zvuk i slika će se pojaviti na monitoru. U tom trenutku, dugme za bravu će biti slobodno, Podignite slušalicu da uspostavite audio komunikaciju sa pozivnim panelom.



Pritiskanjem dugmeta za poziva se ovaj monitor. U tom trenutku pozivni panel će napraviti zvuk i lampica na monitoru će zatreptati.



Sa podignutom slušalicom: Ako programirate monitor kao glavni, zamenite slušalicu. Ako ga programirate kao pomoćni, pritisnite dugme za bravu, onda zamenite slušalicu.

MasterSlave

Svaki stan ima samo jedan glavni panel; u slučaju paralelnih jedinica konfigurirajte ih kao pomoćne, oba monitora ili telefona.



Napraviti poziv da bi proverili da li je monitor uspešno programiran. Ponoviti ove korake da bi ste programirali ostale monitore. Kada završite sa programiranjem, postavite na OFF prekidač za programiranje. Ako to ne učinite, panel će napraviti zvuk koji vas savetuje da je system i dalje u modu za programiranje.

Važno:

Ako instalacija ima CD-PLUS/R5 konverter sa kodiranim pozivnim panelom ili aparatom u portirnici, programirani kodovi dodati monitorima moraju biti između 1 i 250. Da se olakša korisniku da napravi poziv, može mu se dodati paralelni način dugog koda 2nd zadatog dijagrama (videti T-990ML kodiran pozivni panel ili T-3403ML porter's exchange).

